



Mit 1 Schublade

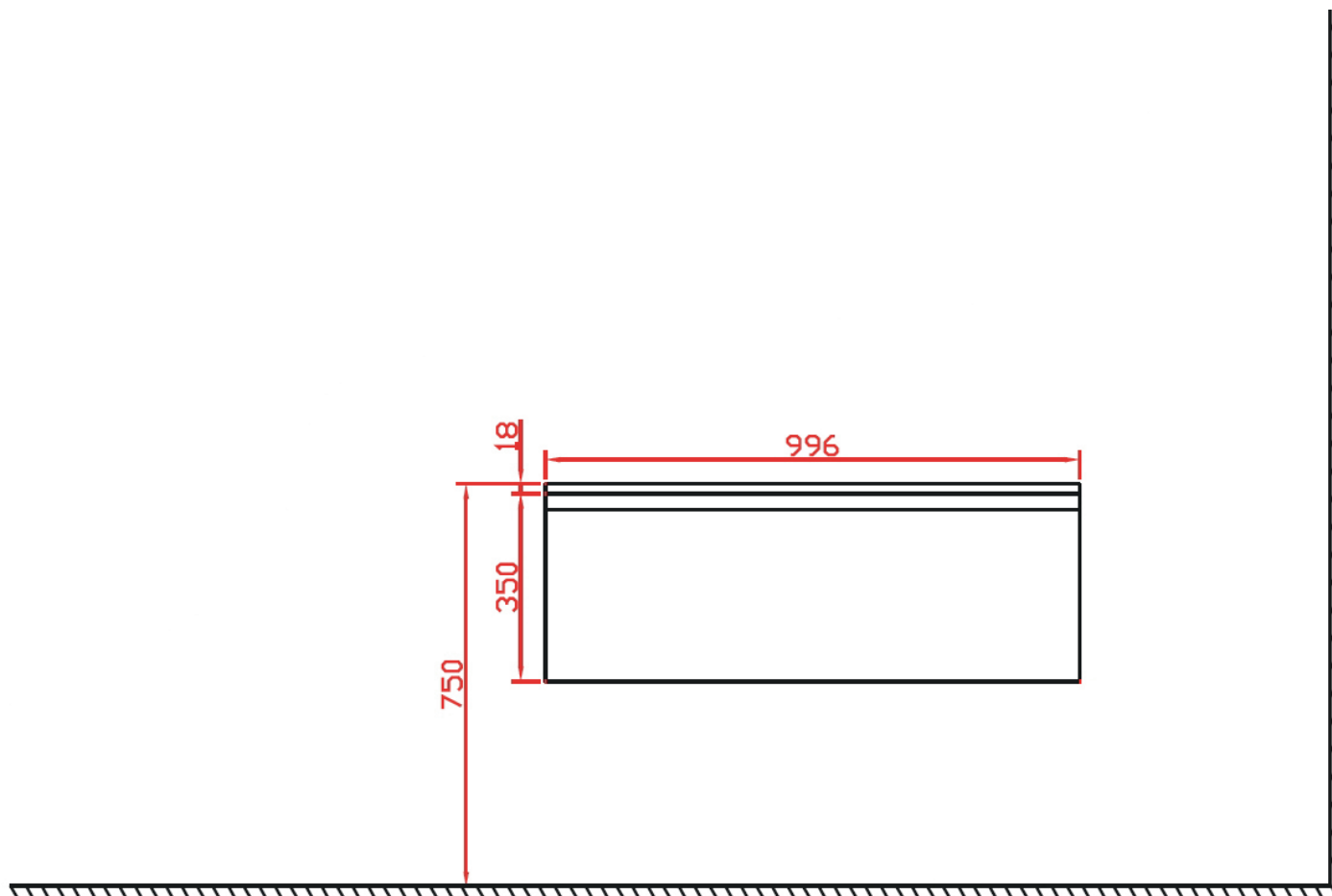
Herzlichen Glückwunsch und vielen Dank, dass Sie sich für den Kauf dieses Badmöbelsets entschieden haben!

Alle Schränke unserer Badmöbelsets sind bereits vormontiert und können mittels der mitgelieferten Winkeln sofort an der Wand befestigt werden. Die Türen und Schubladen sind mit einem „Soft Closing“ Schließ-System ausgestattet, dies ermöglicht, dass diese leise, leicht und automatisch schließen.

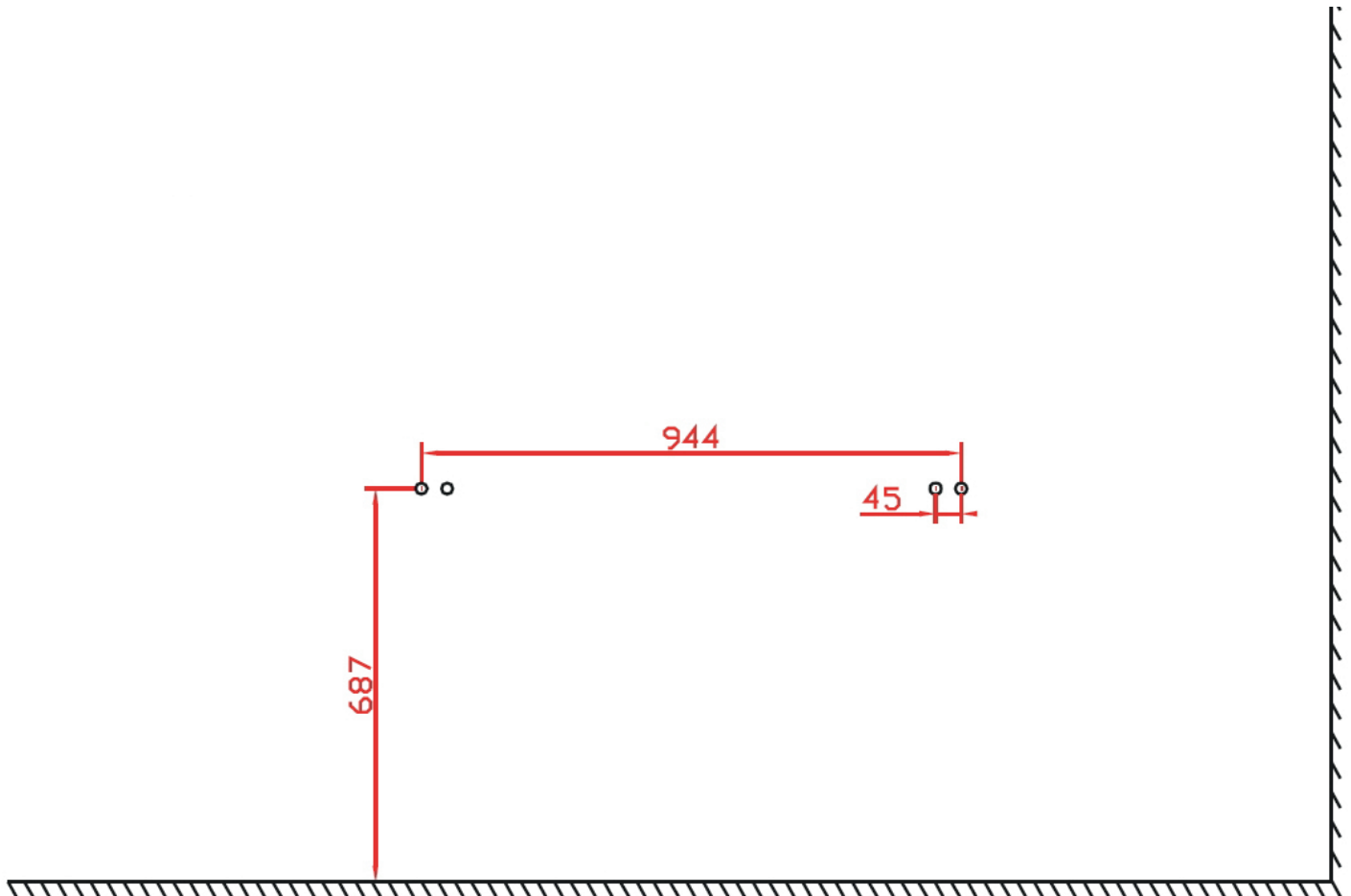
Hinweis: Maßangaben in dieser Montageanleitung in mm.

BENÖTIGTES MATERIAL

1. Bandmaß (max. 3m)
2. Horizontales Lineal
3. Kreuzschraubenzieher
4. Bohrmaschine
5. Hammer



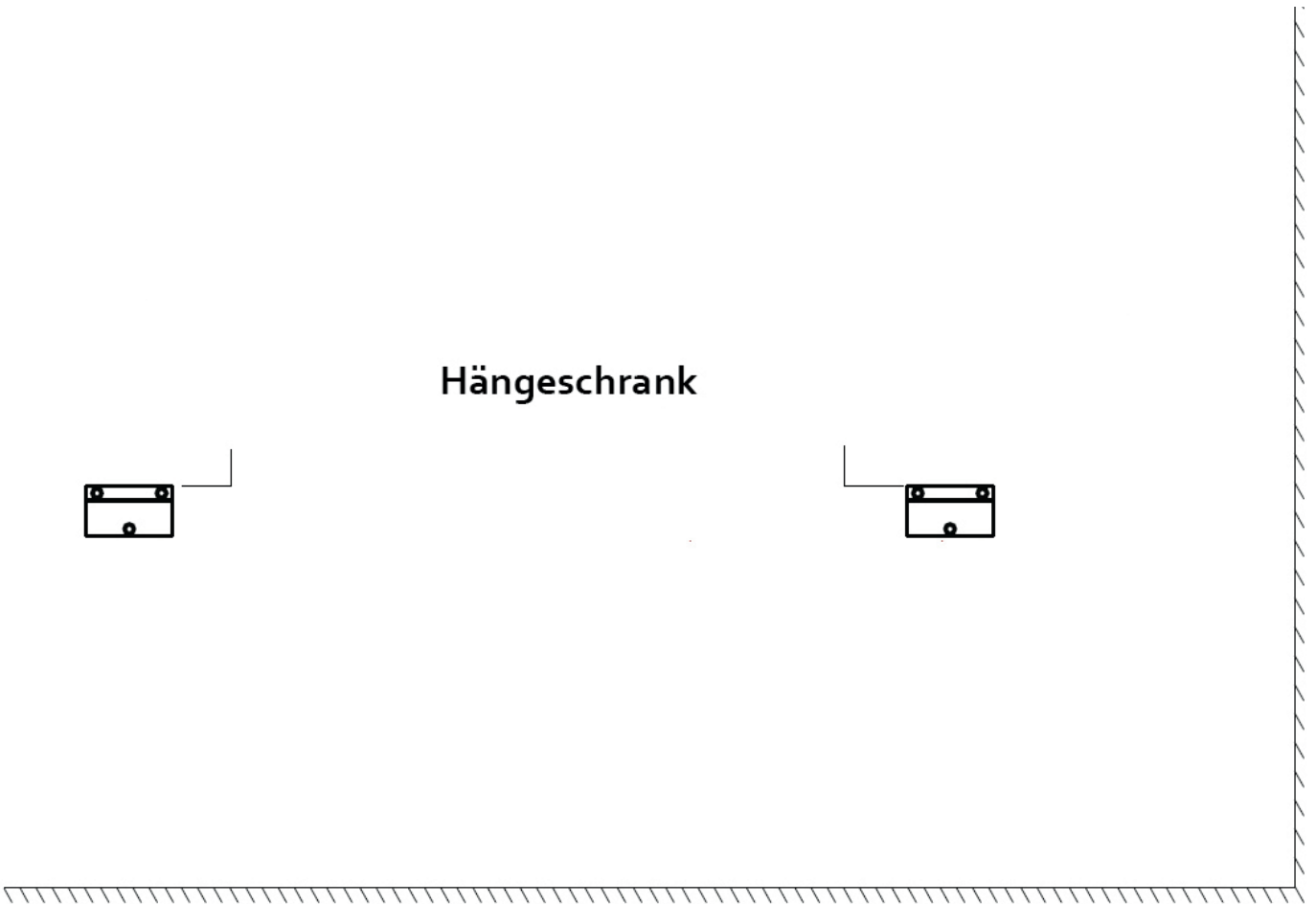
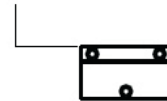
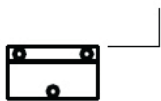
SCHRITT 1:
Bohren Sie die Löcher horizontal, wie in der Abbildung unten angezeigt.



SCHRITT 2:

Fixieren Sie die Schrauben und Aufhänger horizontal an der Wand, wie in der Abbildung unten gezeigt.

Hängeschrank



SCHRITT 3:
Hängen Sie die Schränke in die Wandhalterungen ein.

