

UNTERPUTZ-WANDARMATUR NT7120

WASHBASIN WALL MIXER NT7120

MITIGEUR MURAL NT7120

MISCELATORE NT7120

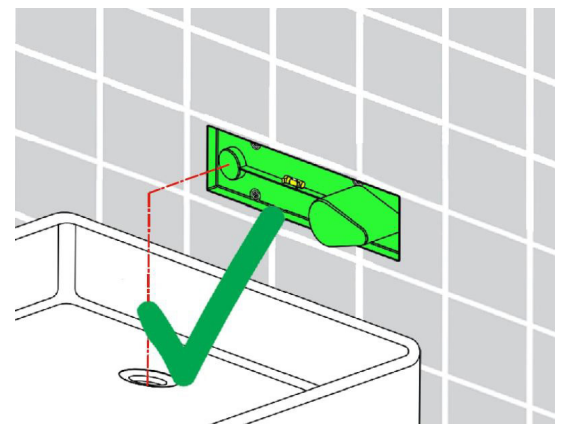
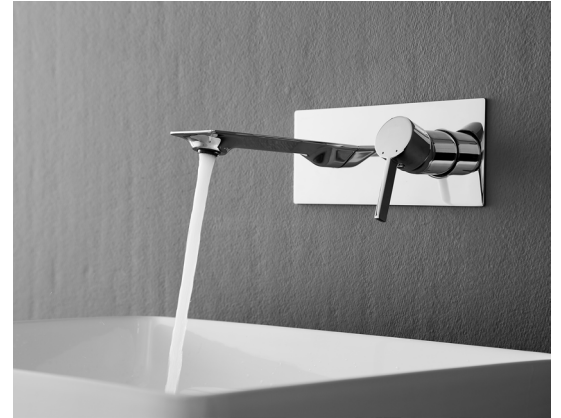
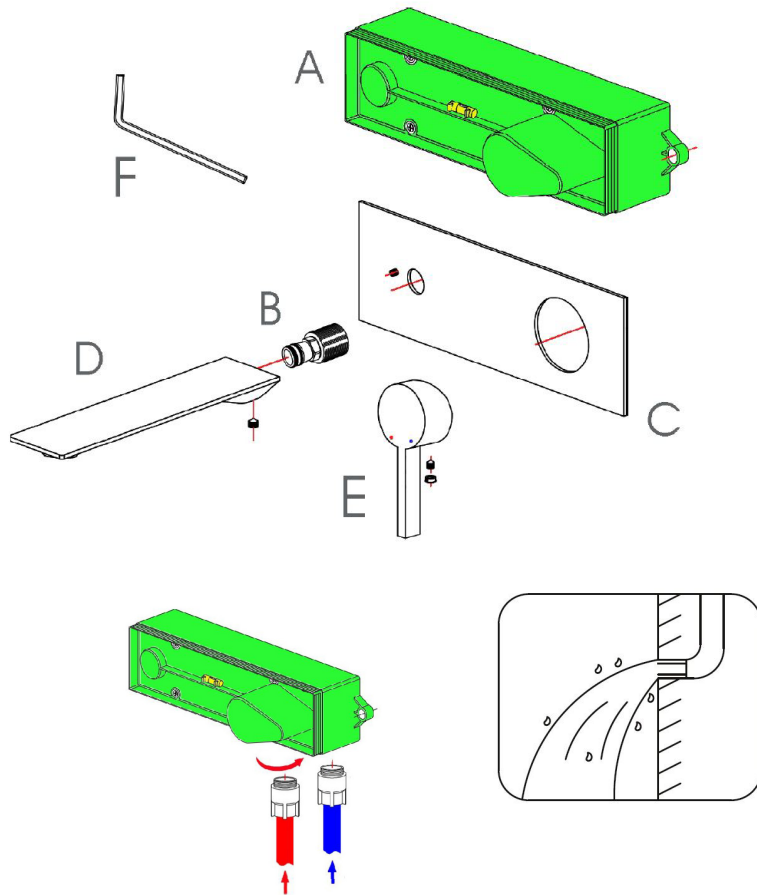
DE EN FR IT

BERNSTEIN 



MONTAGEANLEITUNG - I / 2018

ASSEMBLY INSTRUCTIONS / NOTICE DE MONTAGE / ISTRUZIONI DI MONTAGGIO

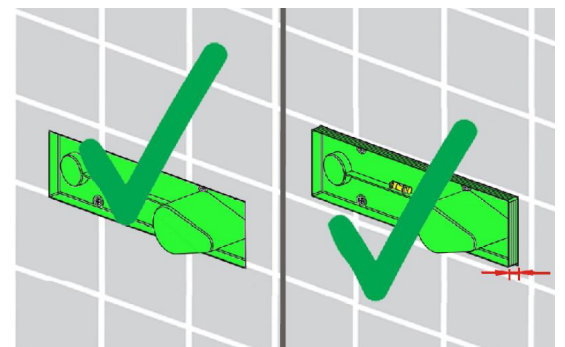
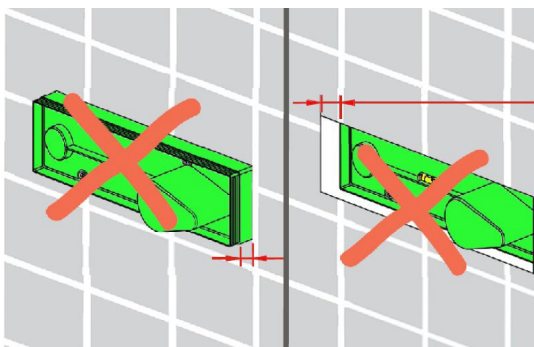


Hinweis: Vor der Installation Verunreinigungen in der Wasserleitung durch Spülen entfernen. Der Anschluss für heißes Wasser muss links und für kaltes Wasser rechts installiert werden. Achten Sie auf waagerechten Einbau. Stellen Sie sicher, dass sich der Auslauf nach der Installation auf der Mittellinie des Beckens befindet.

Note: Clean out impurities in the water pipe. The connection for hot water must be installed on the left and cold on the right. Pay attention to horizontal installation. Make sure the spout is on the centerline of basin after installation.

Remarques: Avant de procéder à l'installation, veuillez éliminer toutes les impuretés de la conduite d'eau en la rinçant. La connexion pour l'eau chaude doit être installée sur la gauche et pour l'eau froide sur la droite. Faites attention à l'installation horizontale. Assurez-vous que le bec du mélangeur est bien central de sorte que la sortie de l'eau corresponde au centre du lavabo.

Nota: Prima di procedere all'installazione, si prega di rimuovere ogni eventuale impurità dall'apposito tubo dell'acqua. Collegare a sinistra l'acqua calda e a destra l'acqua fredda. Prestare attenzione all'installazione orizzontale e assicurarsi di centrare il miscelatore, in modo tale che l'uscita dell'acqua corrisponda a centro del lavabo.

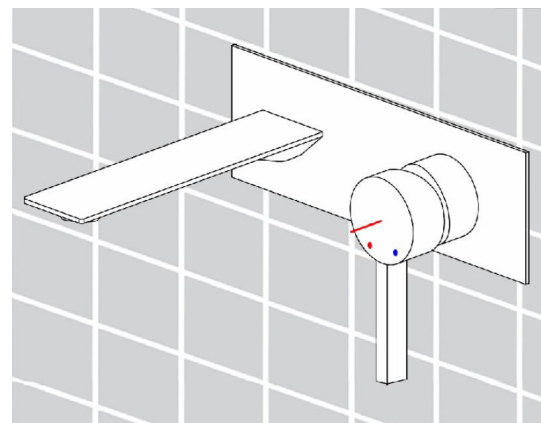
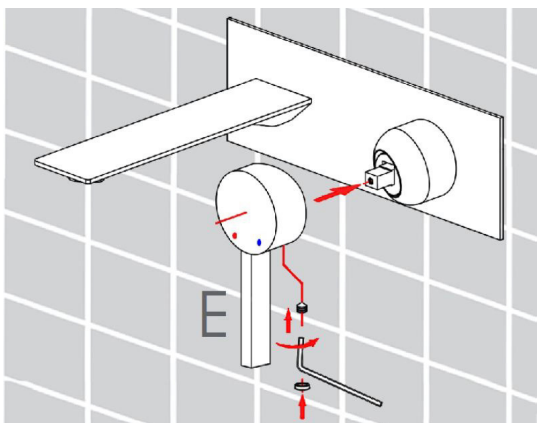
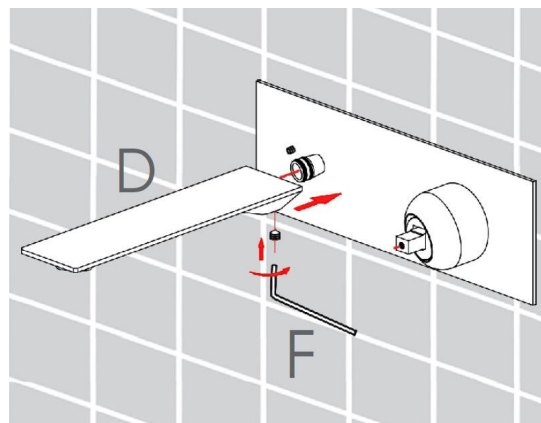
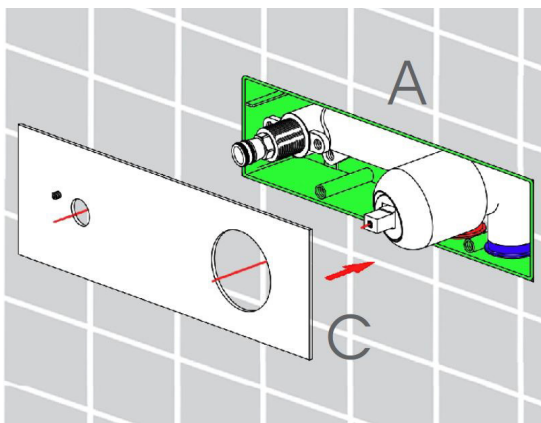
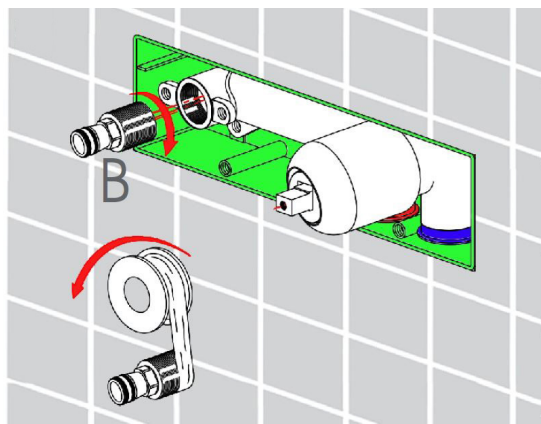
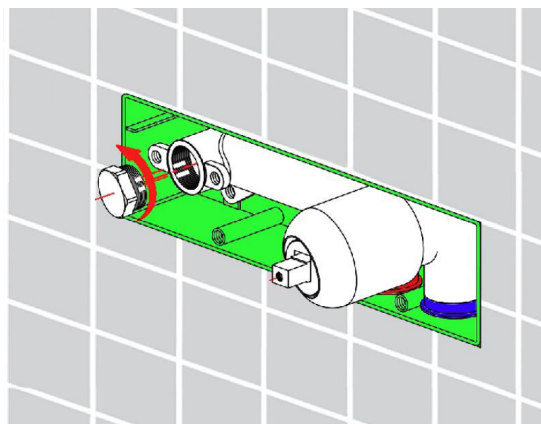
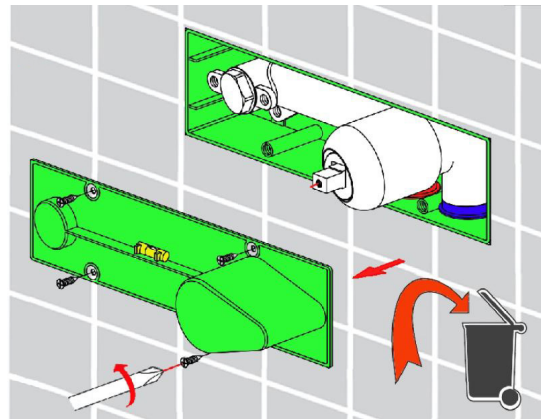
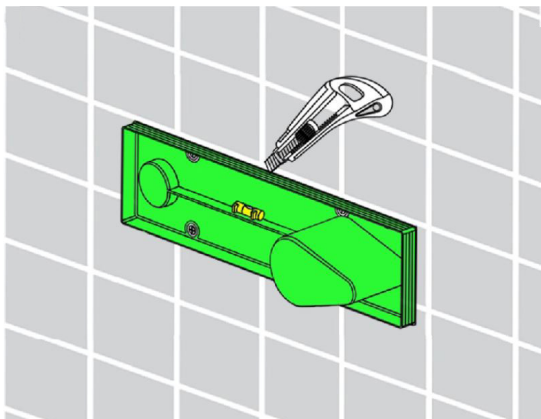


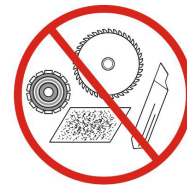
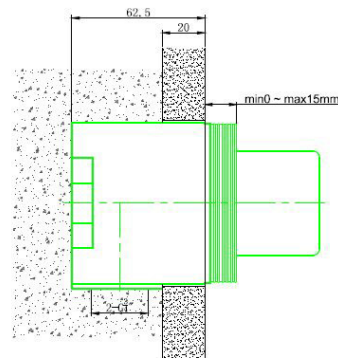
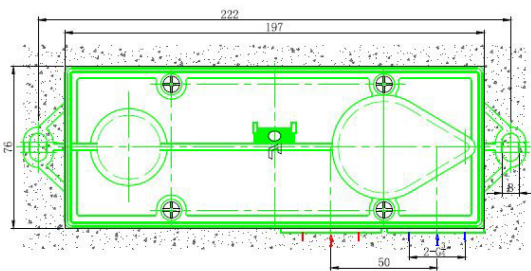
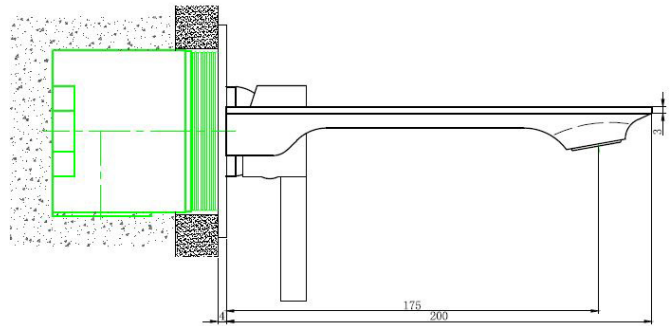
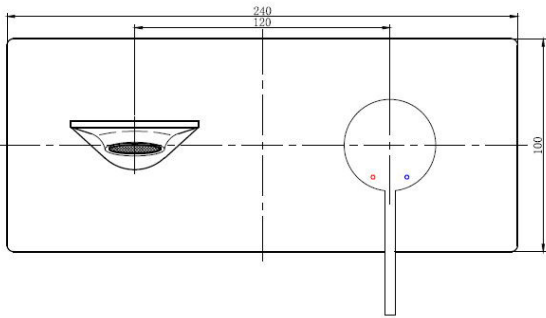
Die variable Einbautiefe erlaubt einen Überstand zwischen 0 - 15 mm von der Fertigwand, der nicht unter- oder überschritten werden darf.

The variable installation depth allows a projection between 0 - 15 mm from the finished wall, which must not be dropped below or exceeded.

Le montage idéal nécessite une distance de 0 à 15mm entre la plaque de montage et le mur. Cette dimension doit être respectée.

Il montaggio ideale prevede una distanza da 0-15mm della placca di montaggio dalla parete. Questa dimensione deve essere rispettata.





DE ERKLÄRUNG

Die Bedienungsanleitung dient nur als Referenz. Diese Anleitung kann abweichende Angaben enthalten. Die beschriebenen Produkte können jederzeit aktualisiert werden. Die Zeichnungen in dieser Anleitung dienen nur zur Darstellung und haben keinen Anspruch auf Aktualität.

EN STATEMENT

This instructions should only be considered as a standard manual. Modifications applied to updated version of the product might not be mentioned inside this document. In this case, please just use the manual as a reference. The company reserves modification rights.

FR EXPLICATIONS

Les renseignements figurant dans cette notice de montage ne sont communiqués qu'à titre d'information et peuvent être mis à jour sans préavis. Toutes les figures et dessins présents dans ces instructions sont uniquement à titre d'illustration et n'ont aucune valeur d'actualité.

IT DICHIARAZIONE

Il seguente manuale è solo una guida standard. Nel caso in cui dovessero essere presenti errori, dovuti a eventuali modifiche postume del prodotto, si prega di considerare il manuale unicamente come riferimento per il montaggio. L'azienda si riserva il diritto di modifica.