

**BADARMATUR NT7025**

**BERNSTEIN**  
stilvoll leben



**MONTAGEANLEITUNG**

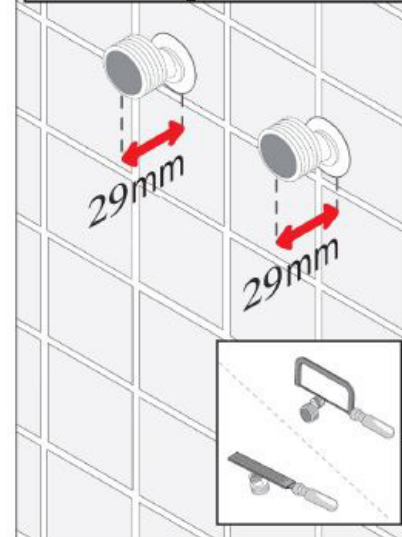
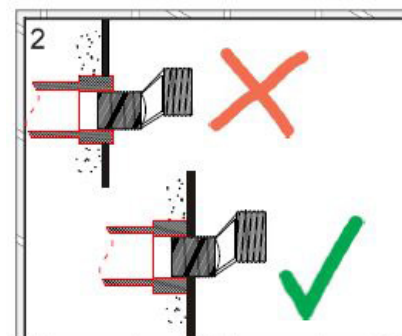
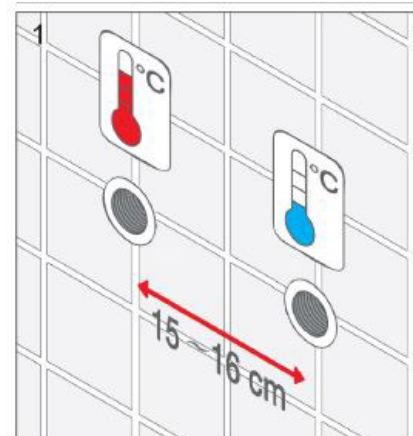
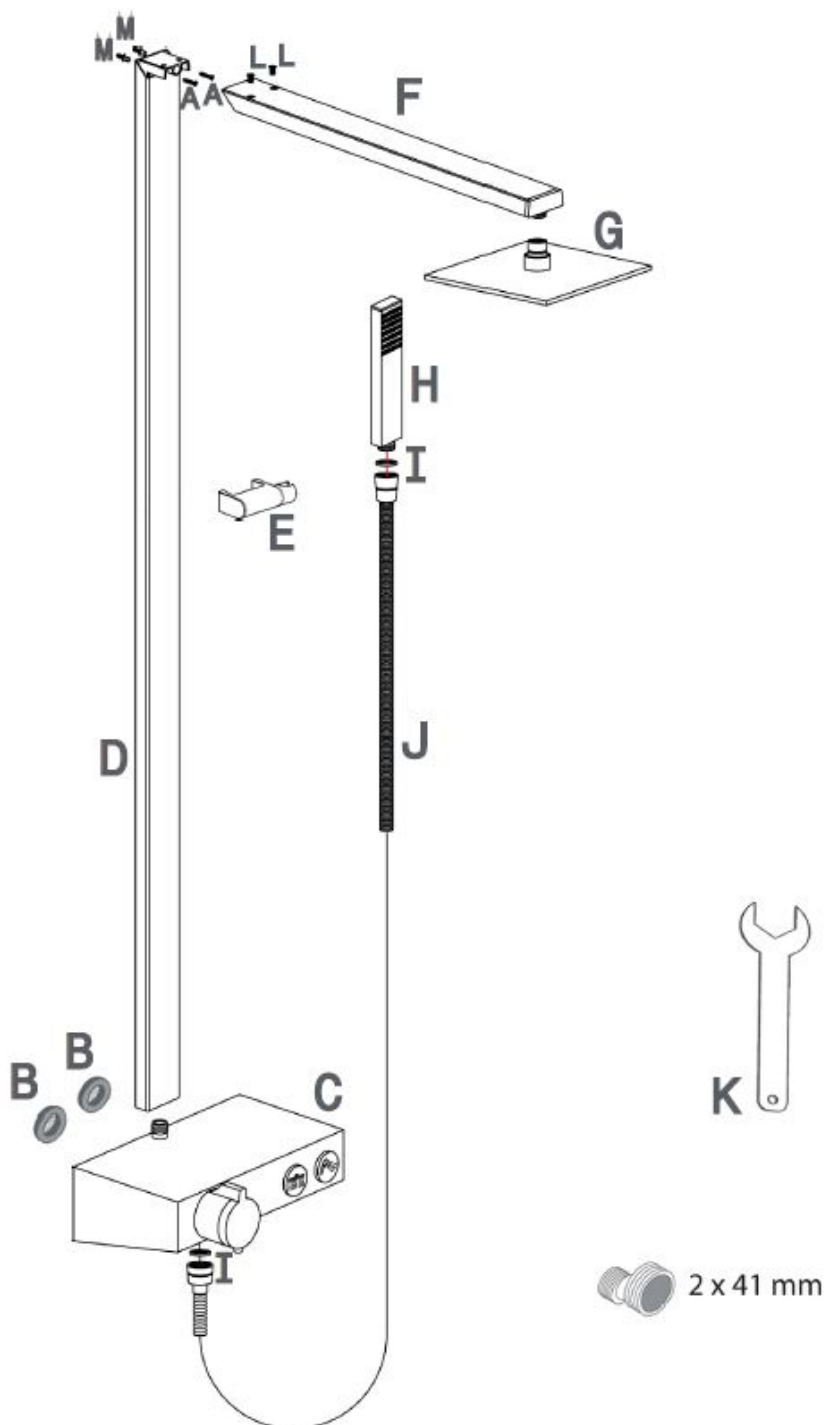
Stand APRIL 2017

# Badarmatur NT7025

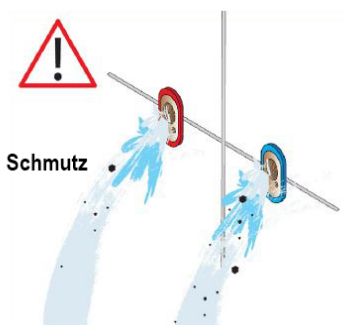
Vielen Dank für den Erwerb dieses Produktes.

Lesen Sie vor Montage und Inbetriebnahme der Standarmatur diese Anleitung bitte sorgfältig.

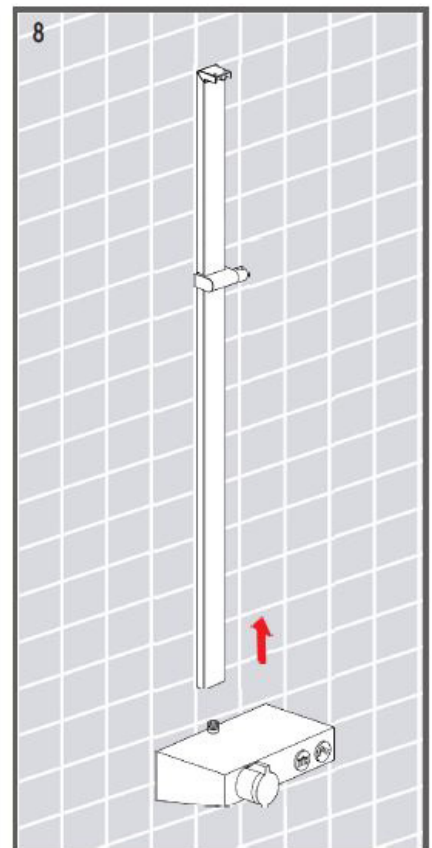
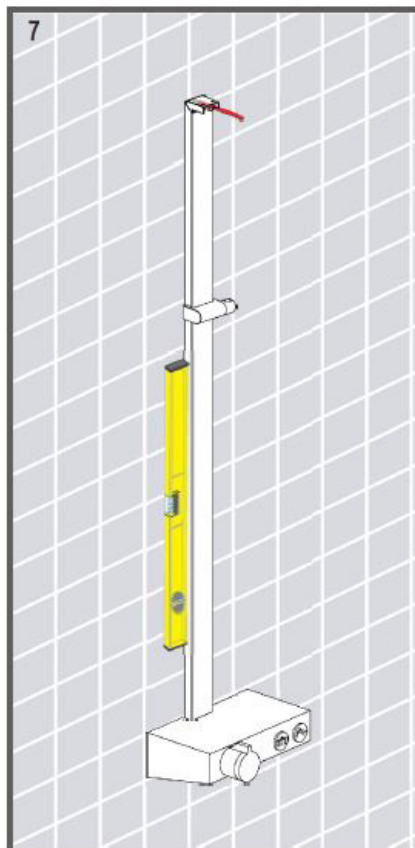
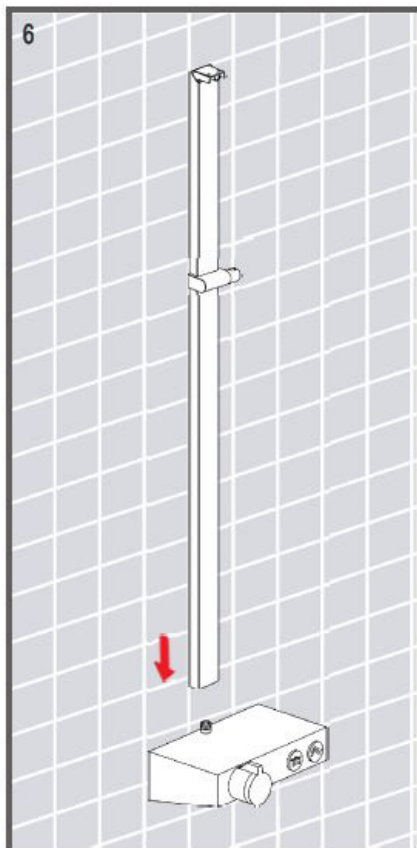
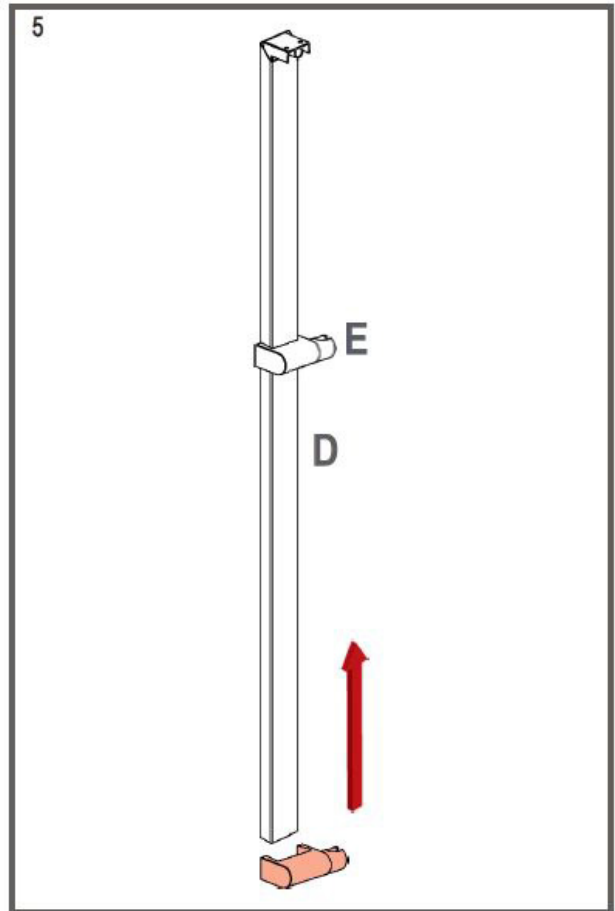
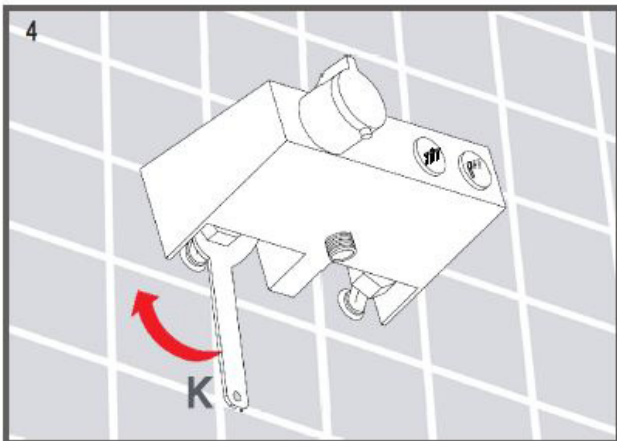
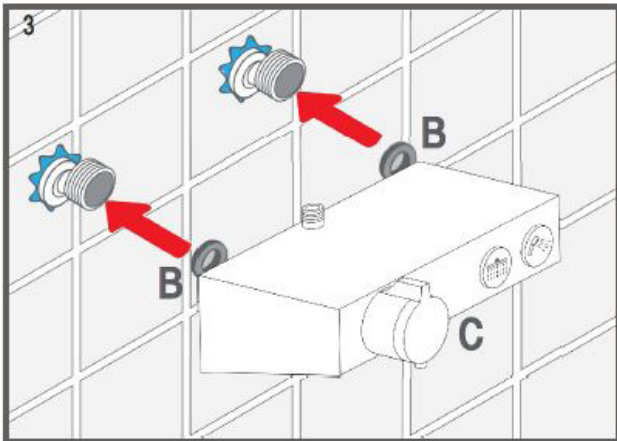
## Lieferumfang



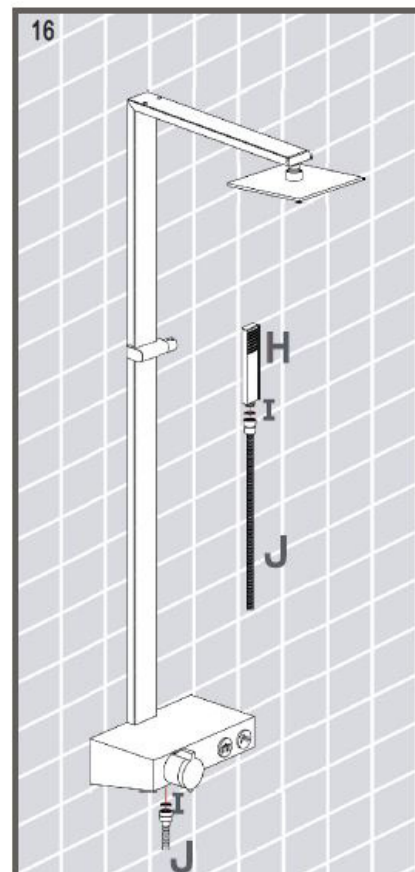
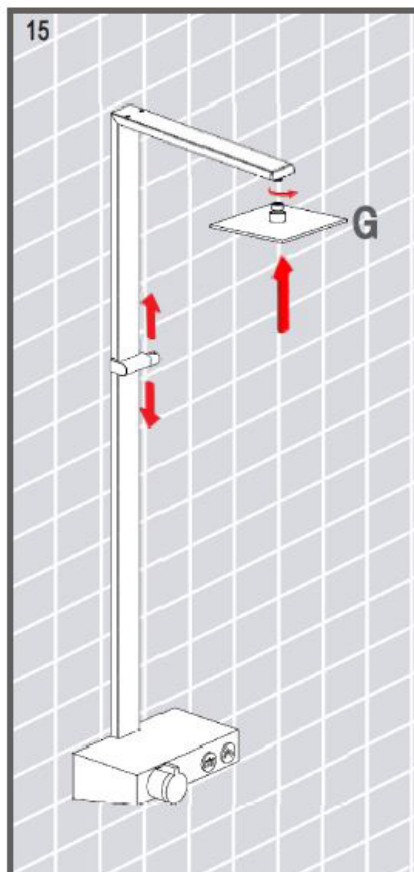
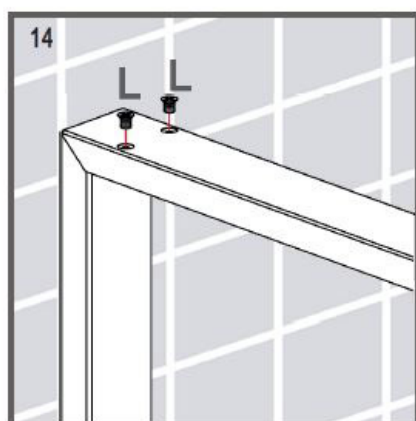
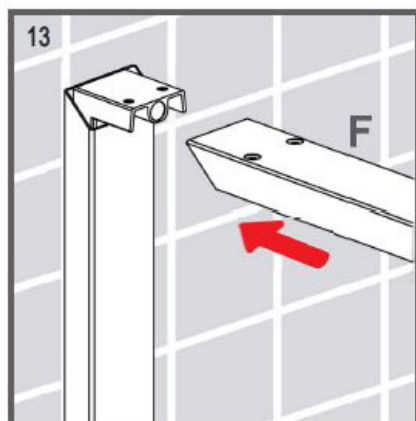
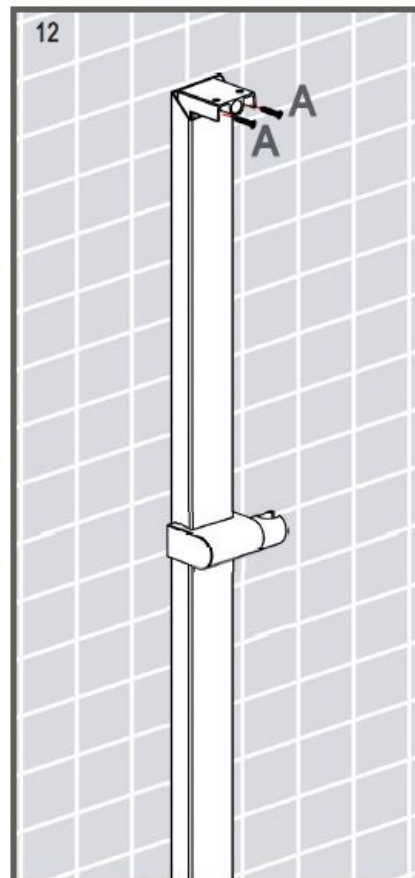
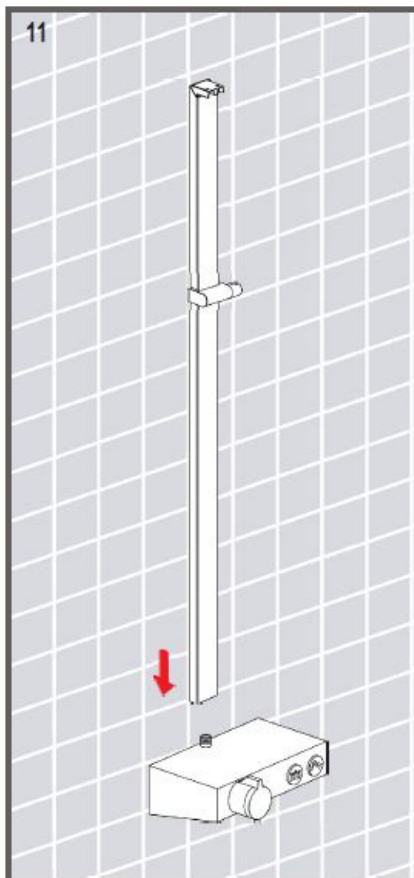
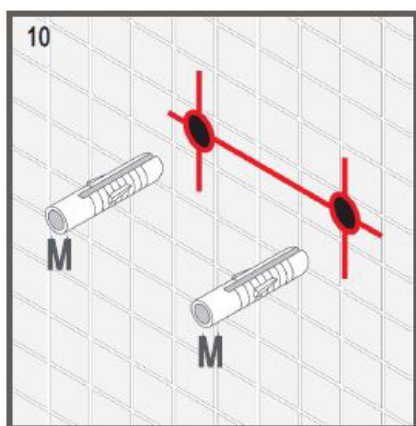
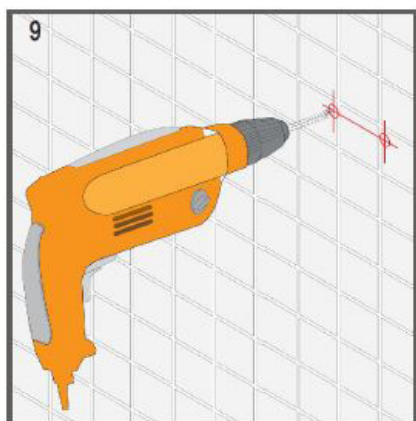
Spülen Sie die Rohre auch in neuen Anlagen. In 90 % der Fälle sind Schmutz und Verunreinigungen die Ursache für Probleme bei Armaturen.



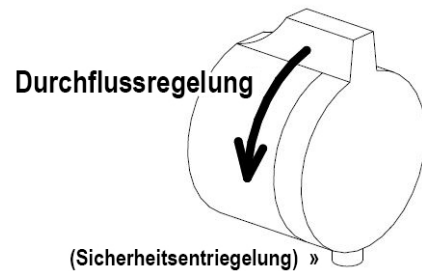
### Montageanleitung I



## Montageanleitung II



Diese Montageanleitung ist lediglich eine Empfehlung. Bei einer Diskrepanz zwischen Anleitung und dem tatsächlichen Produkt, ist letzteres maßgeblich. Das Recht auf Änderung ist vorbehalten.



## Pflegehinweise

1. Fließt das Wasser aus der Armatur nur schwach, prüfen Sie, ob die Mischdüse oder der Flexschlauch verschmutzt sind. In einem solchen Fall zerlegen Sie dann die entsprechenden Teile und reinigen Sie sie.
2. Benutzen Sie ein weiches Tuch oder Wasser, um die Armatur-Oberfläche zu reinigen. Reinigen Sie die verchromte Oberfläche nicht mit Scheuer- oder scharfen Reinigungsmitteln, andernfalls kann die Oberfläche zerkratzt werden oder korrodieren.
3. Trocknen und polieren Sie die Oberfläche nach jeder Reinigung und nach jeder Benutzung mit einem trockenen, weichen Tuch.

## Von der Garantie sind ausgeschlossen:



- Schäden durch
  - a) eine nicht auf den privaten, häuslichen Nutzung beschränkte Verwendung,
  - b) absichtliche Vernachlässigung,
  - c) eine durch falschen Nutzung entstandene Fehlfunktion,
  - d) fehlerhafte Montage.
- Die Reparaturkosten für durch Fremdkörper oder fremde Substanzen verursachte Schäden.
- Ein Totalverlust des Produkts aufgrund nicht mehr lieferbarer Ersatzteile.
- Entschädigung für einen Nutzungsausfall des Produkts oder Folgeschäden jeglicher Art.
- Anfahrtskosten, wenn kein Fehler am Produkt festgestellt werden konnte.
- Gleichzeitig entstandene Kosten für Reparaturen oder den Austausch von Zubehör.
- Die Kosten für regelmäßige Wartung, Einstellung, Reparatur, Umbau, Verlust oder Beschädigung, die sich daraus ergebenden Kosten, einschließlich der Reparatur von Schäden, Fehlern, Ausfällen durch falschen Gebrauch, Montage oder Wartungskosten.