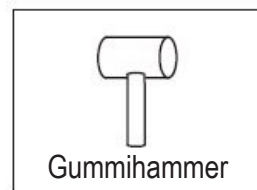
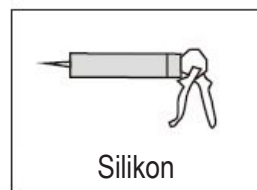
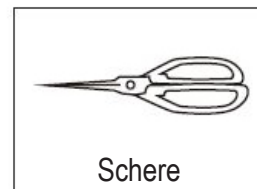
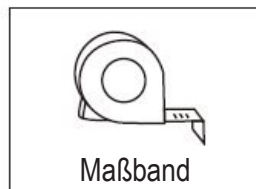
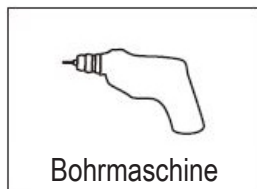
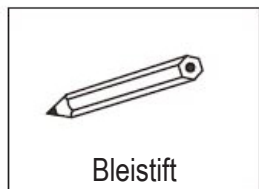


Herzlichen Glückwunsch und vielen Dank, dass Sie sich für den Kauf dieser Duschkabine entschieden haben!

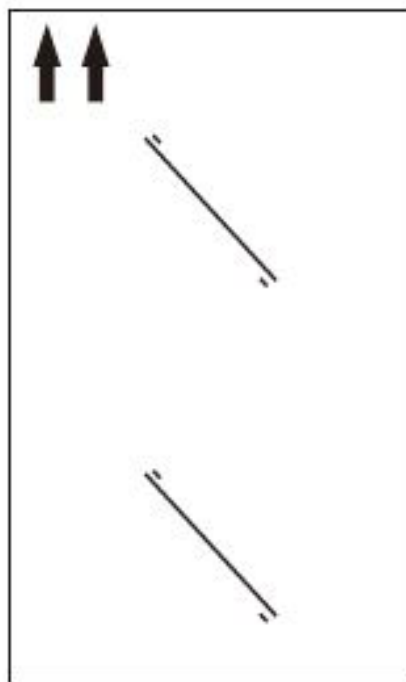
BENÖTIGTES WERKZEUG



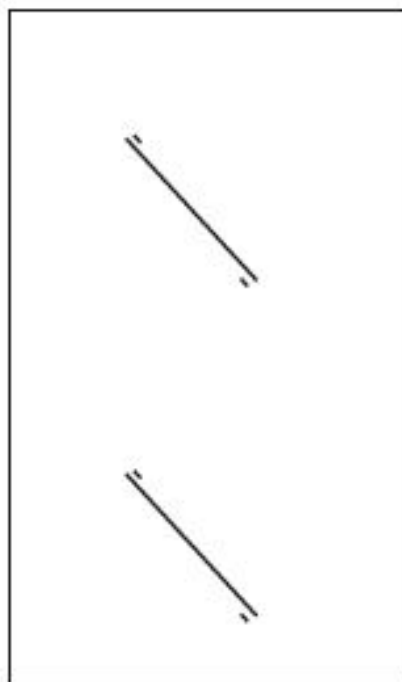
HINWEIS

Bitte beachten Sie, dass einige unserer Duschkabinen Modelle für die beidseitige Montage geeignet sind. In diesem Fall sind die beidseitig verwendbaren Gläser nicht mit einem Aufkleber / einer Markierung versehen.

ZU BEACHTEN:



Pfeile zeigen nach oben
auf der Außenseite

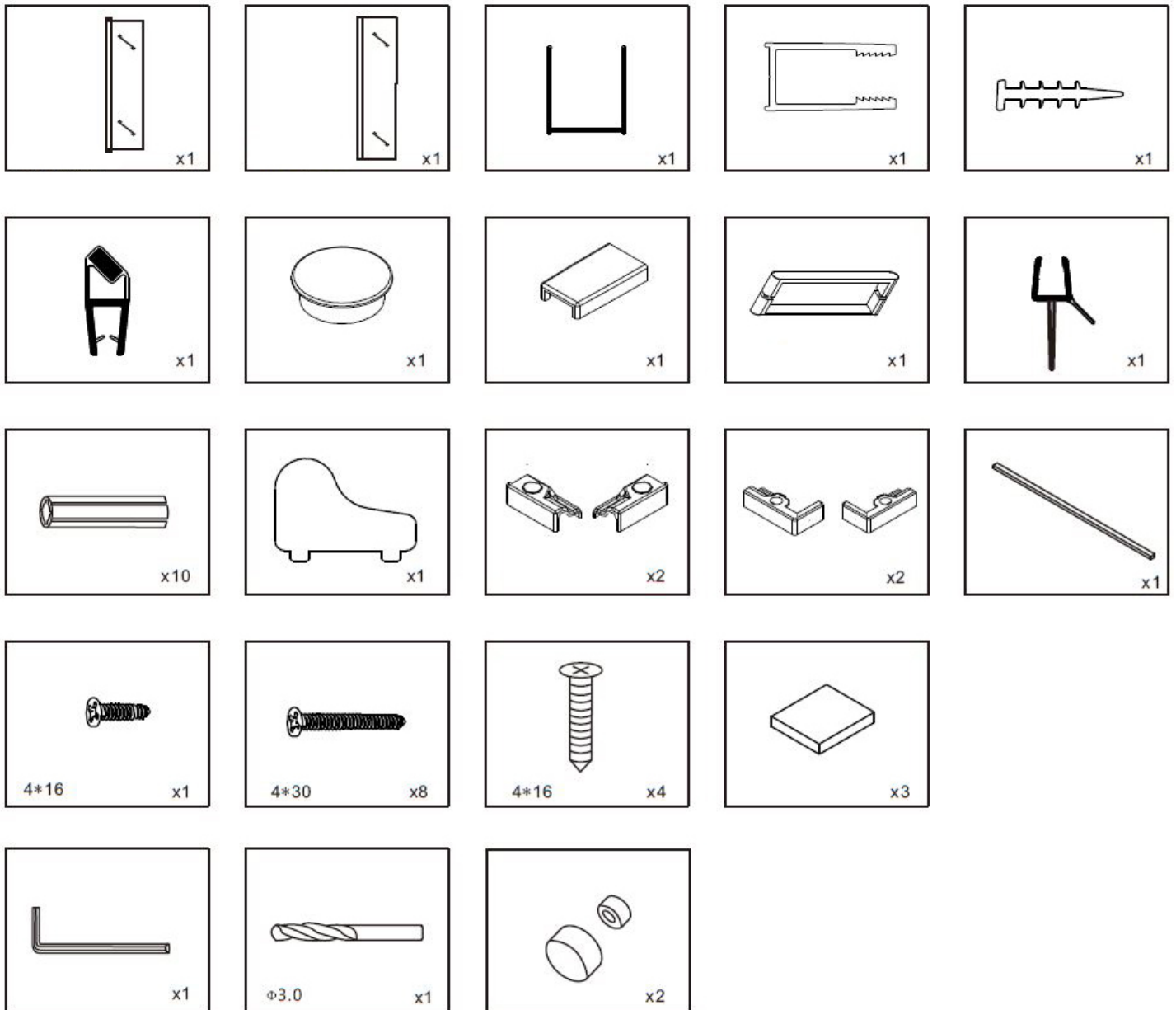


Keine Pfeile:
beidseitig verwendbar.

WARNUNG:

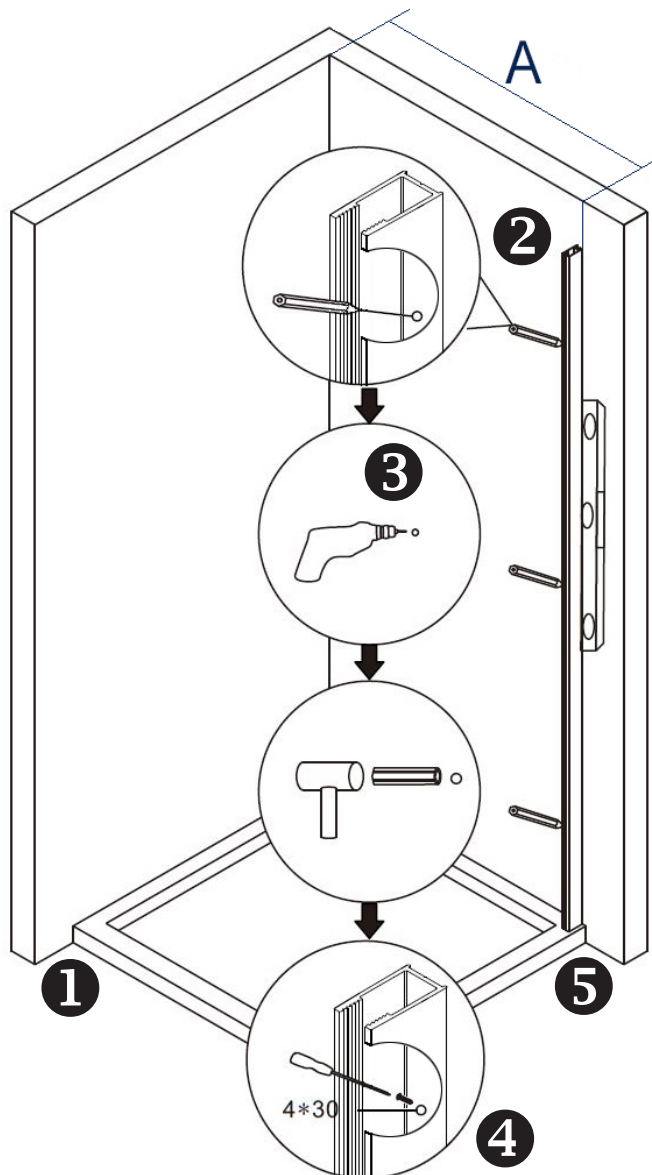
Alle Schrauben, die in Verbindung zum Glas sind, bitte nicht mit einem Akkuschauber anziehen, nur per Hand.

Bei Nutzung einer Duschtasse sollten die Wandprofile in ca. 15 mm Entfernung zur Außenkante der Duschtasse oder gemäß dem Richtwert „A“ auf den Zeichnungen Seite 4 und Seite 6 positioniert werden.

LIEFERUMFANG

MONTAGE

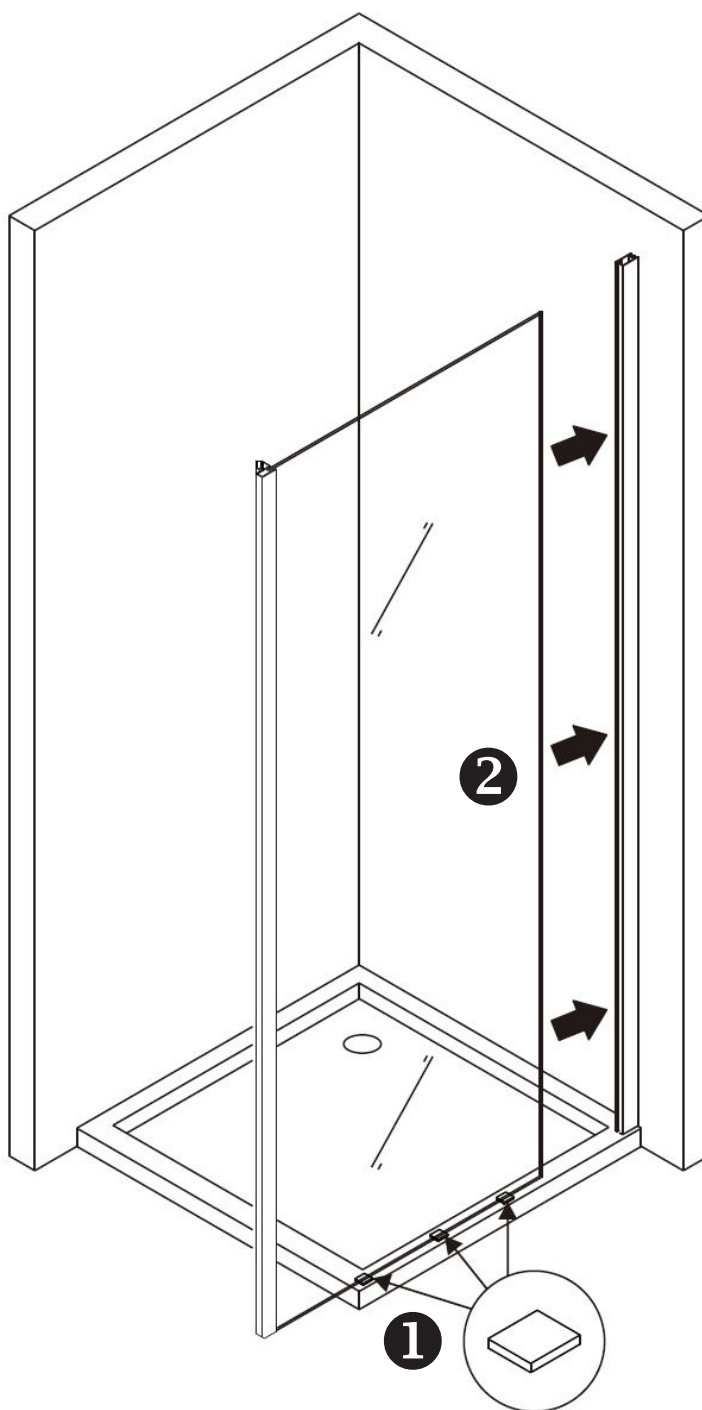
1. Richten Sie die Duschtasse mit der Wasserwaage aus und schließen Sie den Ablauf an.
2. Richten Sie ebenfalls das Profil, wie auf dem Bild unten zu sehen, mit der Wasserwaage aus und markieren Sie die Bohrlöcher mit einem Stift.
3. Bohren Sie die Löcher und verschrauben Sie das Profil mit Hilfe der Dübel. Bitte benutzen Sie ausschließlich Dübel, welche für Ihre Wände geeignet sind.
4. Alle Schrauben die in Verbindung zum Glas sind bitte nicht mit einem Akkuschauber anziehen, nur per Hand.
5. Bei Nutzung einer Duschtasse sollten die Wandprofile in ca. 15 mm Entfernung zur Außenkante der Duschtasse oder gemäß dem Richtwert „A“ auf den Zeichnungen Seite 4 und Seite 6 positioniert werden.



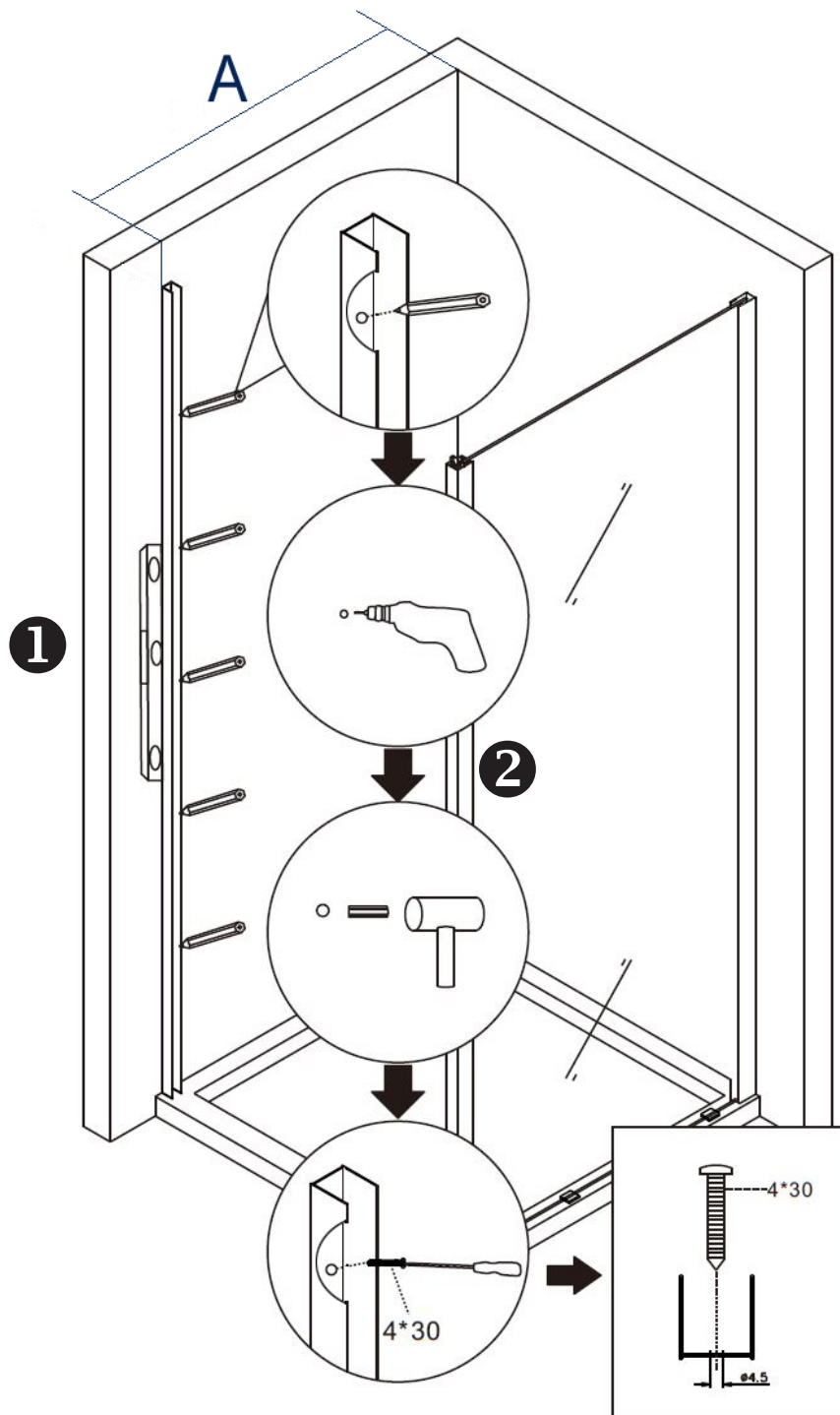
Size:	A
80 x 80 x 195 cm	785-800 mm
90 x 90 x 195 cm	885-900 mm
100 x 100 x 195 cm	985-1000 mm

1. Setzen Sie die kleinen Gummilippen unter das feste Glaselement (Abbildung 1). Diese verhindern das Aufkommen von Spannungen im Glas. Die Überstände werden nach der Montage mit einem Arbeitsmesser entfernt.
2. Schieben Sie nun das feste Glaselement in das Aluminiumprofil.

WICHTIG: Die Innenseite des Glaselements ist nanobeschichtet und die Außenseite ist mit einer Markierung versehen.
(Nicht markierte Glaselemente sind beidseitig montierbar.)



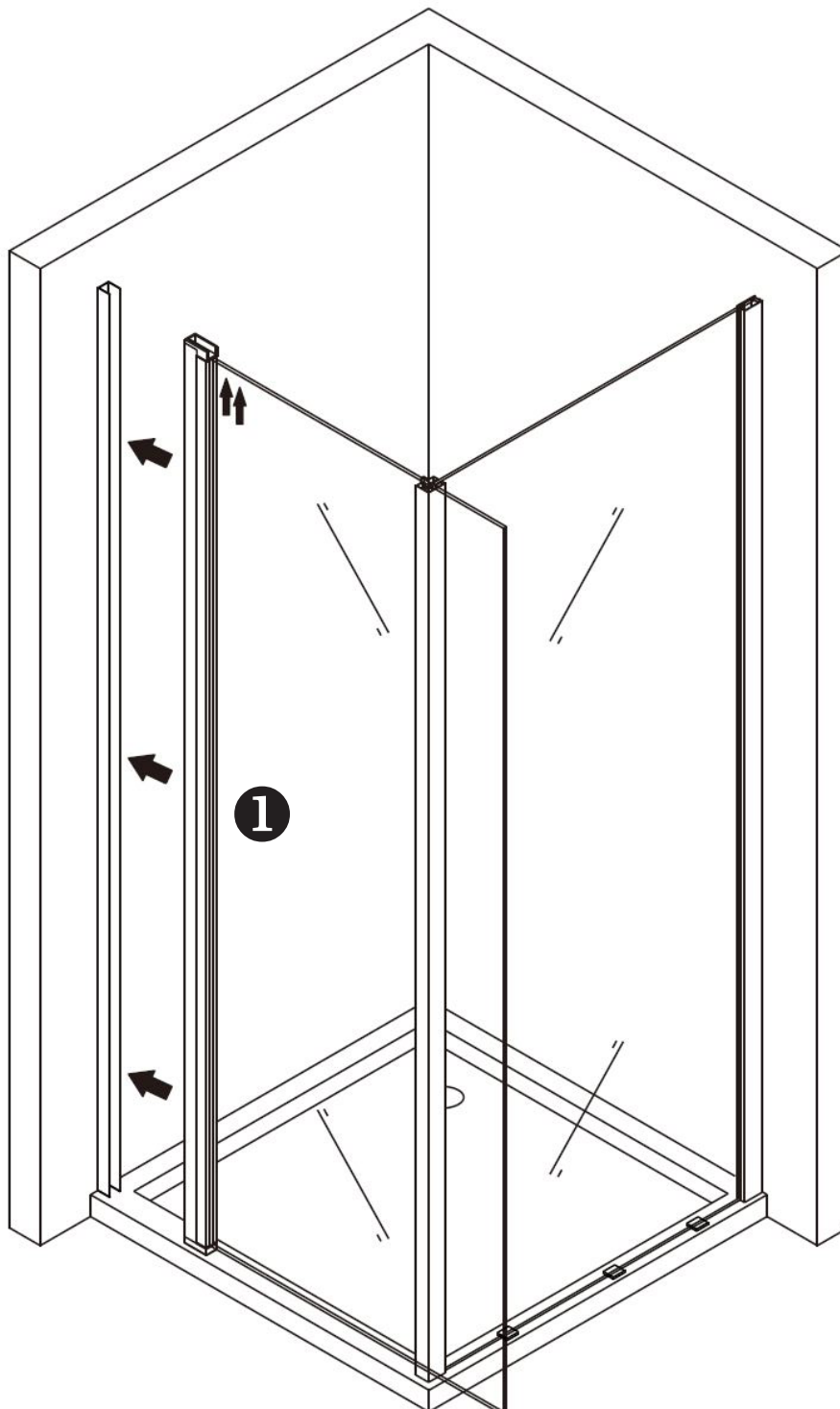
1. Richten Sie auch die Aluminiumschiene, wie auf dem Bild unten zu sehen, mit der Wasserwaage aus und markieren Sie die Bohrlöcher mit einem Stift.
2. Bohren Sie die Löcher und verschrauben Sie die Schiene mit Hilfe der Dübel. Bitte benutzen Sie ausschließlich Dübel, welche für Ihre Wände geeignet sind.



Size:	A
80 x 80 x 195 cm	785-800 mm
90 x 90 x 195 cm	885-900 mm
100 x 100 x 195 cm	985-1000 mm

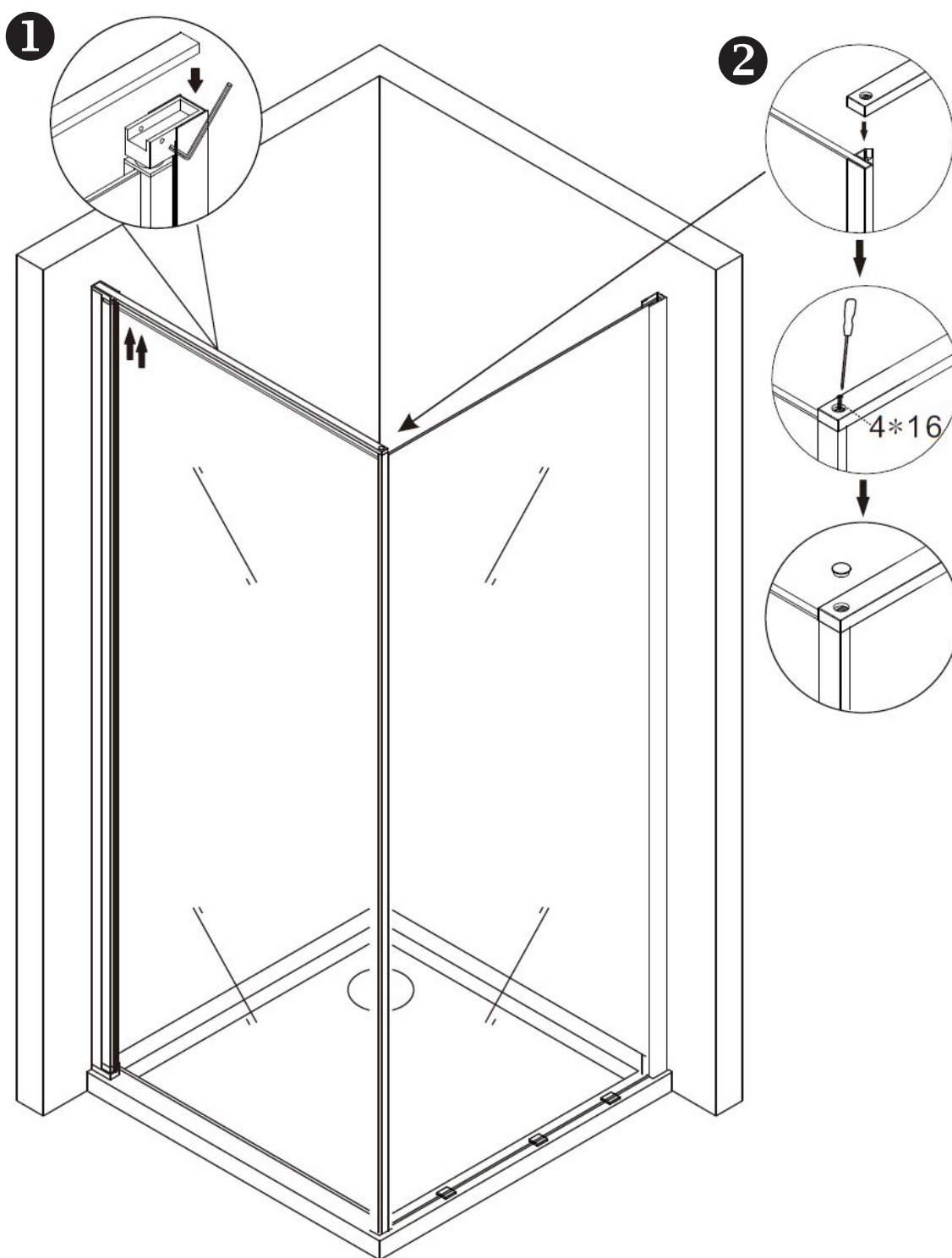
1. Setzen Sie nun die Glastür mit dem Aluminiumprofil in die Wandschiene.

Wichtig: Die Innenseite des Glaselements ist nanobeschichtet und die Außenseite ist mit einer Markierung versehen.
(Nicht markierte Glaselemente sind beidseitig montierbar.)

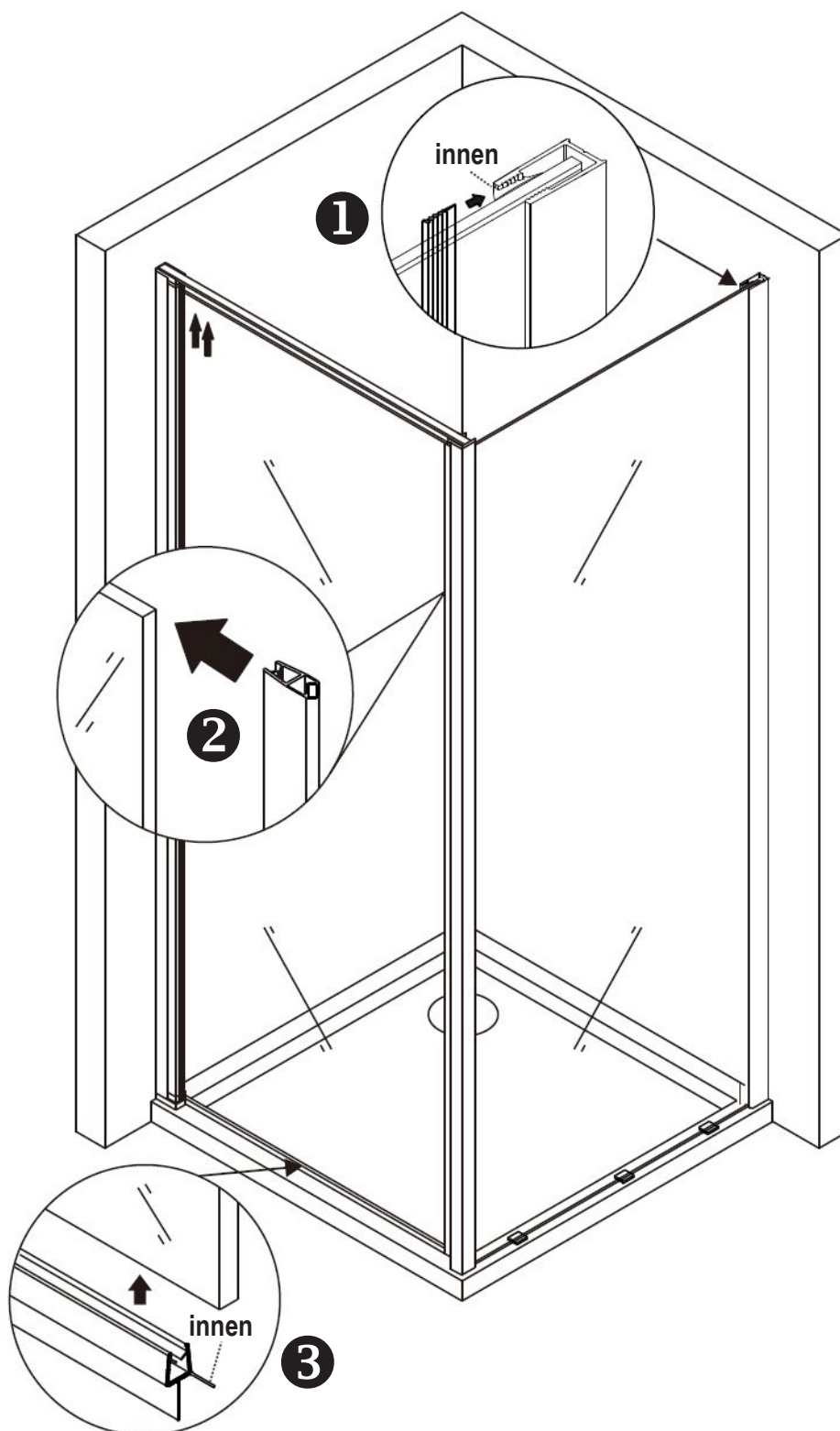


1. Montieren Sie die verzinkte Leiste um das Aluminium-Wandprofil mit dem Aluminium-Eckprofil zu verbinden.
2. Verschrauben Sie das andere Ende mit dem Aluminium-Eckprofil und setzen Sie die Abdeckkappe auf.

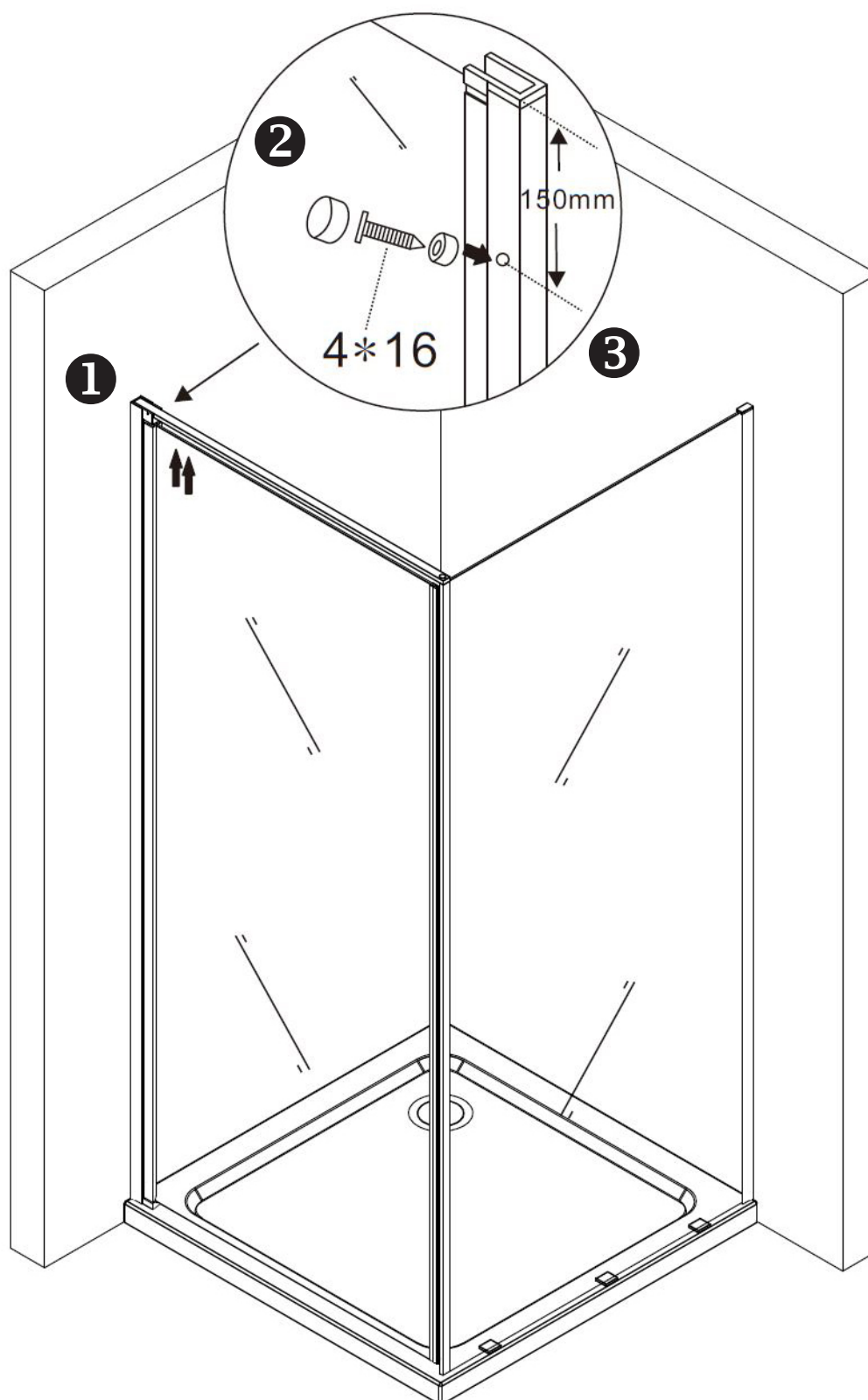
Bitte ziehen Sie die Schrauben so fest wie möglich an.



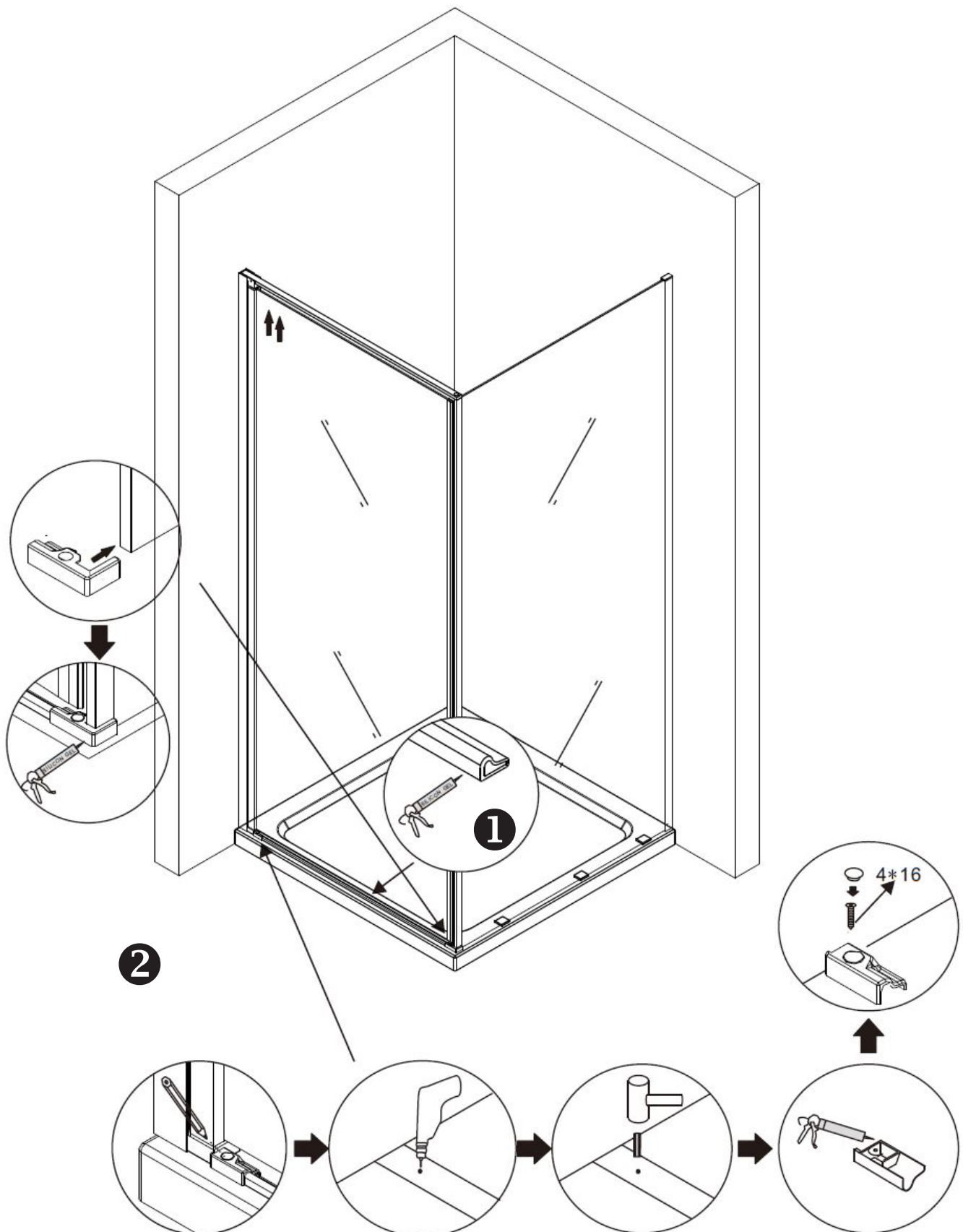
1. Installieren Sie die Dichtung zwischen dem festen Glaselement und dem Aluminiumprofil.
2. Montieren Sie die Magnetsichtung an die Glastür wie auf Bild 2 zu sehen.
3. Installieren Sie die Dichtung auf der unteren Seite der Glastür wie auf der Abbildung zu sehen.



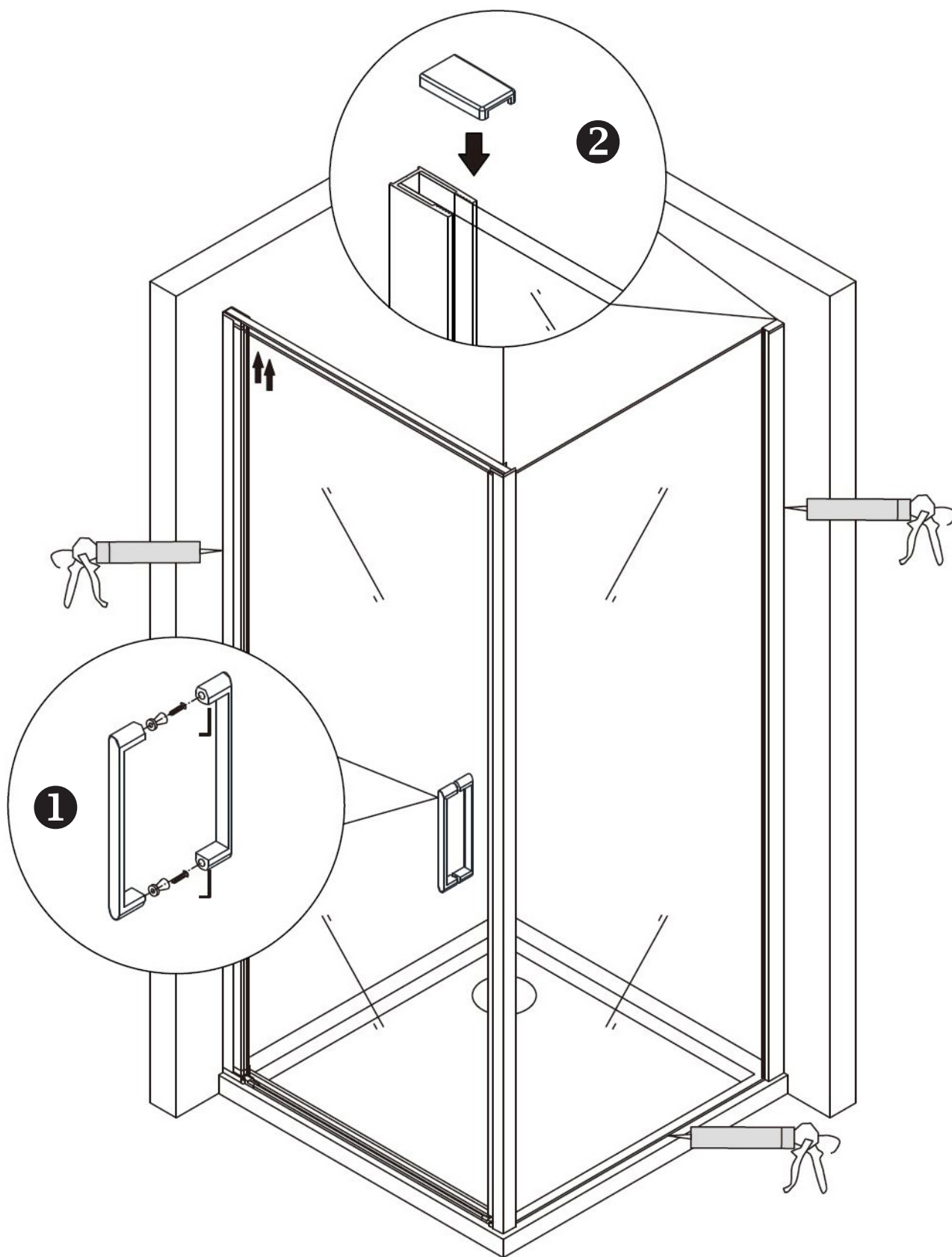
1. Befestigen Sie die Aluminiumschiene und das Profil der Glastür mit den Schrauben, wie in der Abbildung unten zu sehen.
2. Bohren sie dazu von innen zwei Löcher, eines oben und das andere unten in das Profil, achten Sie dabei auf den Abstand zum Profilende.
3. Die Löcher sollten die gleiche Größe haben und auf der selben vertikalen Linie des Profils liegen.



1. Installieren Sie die Alu-Leiste am Boden / auf der Duschtasse wie auf der Abbildung zu sehen.
2. Anschließend mit Silikon abdichten.



1. Montieren Sie den Griff an der Glastür.
2. Setzen Sie die Abdeckkappe oben auf das Aluminiumprofil und versiegeln Sie die Duschkabine wie auf der Abbildung gezeigt wird.



INSTANDHALTUNG

1. Verwenden Sie zum Reinigen von Profilen und Gläsern der Duschkabine nur weiche Tücher und klares Wasser.
2. Verwenden Sie zum Reinigen der Duschkabine keine aggressiven Chemikalien oder Reinigungsmittel.
3. Bitte verwenden Sie niemals rauhe oder kratzende Gegenstände zum Reinigen. Hartnäckige Flecken können mit schwach konzentriertem Essig entfernt werden. Anschließend gründlich mit klarem Wasser abspülen.
4. Wischen Sie die Komponenten der Dusche regelmäßig mit einem feuchten Baumwolltuch ab.
5. Wenn sich die Duschtür nicht sanft schließt, wenden Sie sich sofort an einen Spezialisten.
6. Bitte schließen Sie die Duschtür nicht mit Gewalt.
7. Bitte reinigen Sie die Duschkabine nicht mit Toilettenreiniger. Falls die Duschkabine versehentlich in Kontakt mit Toilettenreiniger kommen sollte, bitte die Stelle umgehend mit klarem Wasser abspülen.

SICHERHEIT:

Verwenden Sie keine harten oder rauhen Gegenstände zum Reinigen der Duschtür. Stoßen Sie nicht mit festen Gegenständen an die Duschtür, um Schäden am Produkt und Personenschäden zu vermeiden.

Hängen oder befestigen Sie keine schweren Gegenstände an der Duschkabine.

Öffnen Sie die Duschtür langsam und vorsichtig, um zu vermeiden, dass die Tür an Gegenständen anschlägt und beschädigt wird.

Stellen Sie sicher, dass die Duschkabine gut belüftet wird, damit sich kein Schimmel durch Feuchtigkeit bildet oder unangenehme Gerüche entstehen.

PFLEGE / REINIGUNG:

Kontrollieren Sie die Duschkabine regelmäßig.

Reparieren oder tauschen Sie beschädigte Armaturen aus.

Lose oder beschädigte PVC-Dichtungen sofort austauschen, um Wasserschäden zu vermeiden.

Entfernen Sie regelmäßig Staub und Schmutz. Ölen Sie regelmäßig gleitende oder rollende Teile.

WARNUNG:

Halten Sie sich nicht an der Duschkabine fest und lehnen Sie sich nicht an ihr an, um Stürze und Verletzungen zu vermeiden.

Vorsicht bei nassem Boden in der Duschkabine.

Lassen Sie keine Kinder, Ältere oder körperlich oder geistig beeinträchtigte Personen alleine in die Duschkabine.

Reinigen Sie die Duschkabine regelmäßig, um zu vermeiden, dass Haare oder Schmutz den Siphon verstopfen.

ERKLÄRUNG:

Diese Bedienungsanleitung dient nur als Referenz. Diese Anleitung kann abweichende Angaben enthalten. Die beschriebenen Produkte können jederzeit aktualisiert werden. Die Zeichnungen in dieser Anleitung dienen nur zur Darstellung und haben keinen Anspruch auf Aktualität.