

## 8211 | 8212

---

**Montage- und Gebrauchsanleitung**  
**Instructions for mounting and use**  
**Notice de montage et d'utilisation**  
**Montagehandleiding en handleiding**  
**Istruzioni d'uso e montaggio**  
**Instrucciones de montaje y uso**  
**Instrukcja montażu i użytkowania**  
**Návod k montáži a použití**  
**Montážny návod a návod na obsluhu**  
**Инструкция по монтажу и эксплуатации**  
**Monterings- och bruksanvisning**  
**Monterings- og bruksanvisninger**  
**Szerelési és használati útmutató**  
**安装和操作说明**

## Wichtige Informationen

Alle Dokumente zu diesem Produkt und weitere Informationen stehen online zur Verfügung: [www.bernstein-badshop.de](http://www.bernstein-badshop.de)

**Die Anleitung ist Bestandteil des Bernstein-Produkts. Wenn die Anleitung NICHT befolgt wird, können Personen-, Produkt- und/oder Sachschäden die Folge sein.**

Die Montage sollte nur von Sanitärinstallateuren durchgeführt werden, die eine geeignete fachliche Ausbildung, Kenntniss und Erfahrung habe.

Die Anleitung sorgsam lesen und befolgen. Technische Verbesserungen und optische Veränderungen an den abgebildeten Produkten werden vorbehalten.

**Vor der Montage sind die Installationsvorschriften örtlicher Versorgungsunternehmen und länderspezifische Normen zu beachten.**

Leitungen sind vor der Montage nach den gültigen Normen zu spülen und Druckunterschiede zwischen Warm- und Kaltwasseranschlüssen auszugleichen. Bei Installationen mit Durchlauferhitzern sind die Herstellerhinweise des Durchlauferhitzers zu beachten.

Um Wasserschäden zu vermeiden, Leitungen mit essigsäurefreiem Silikon umschließen.

Technische Daten	
Betriebsdruck	max. 0,5 MPa   5 bar
empfohlen	0,3 MPa   3 bar
Temperatur Heißwasser	max. 60°C

## Allgemeine Pflegehinweise

**Scheuernde oder aggressive Reinigungsmittel können die Oberfläche beschädigen.**

**Zum Reinigen ein ph-neutrales Reinigungsmittel (pH 7) zusammen mit einem weichen, fusselreifen Reinigungstuch benutzen.**

Sprühreinigungsmittel auf das Reinigungstuch geben und NICHT direkt auf das Produkt sprühen. Sprühnebel kann in kleinste Öffnungen und Spalten eindringen und so die Oberfläche beschädigen.

Reinigen Sie regelmäßig, bzw. sofort, wenn die Oberfläche verschmutzt ist. Lange Reinigungsintervalle können zu schwer entfernbaren Verschmutzungen führen.

Für die tägliche Reinigung: Die Oberfläche mit einem weichen, feuchten Tuch abwischen.

Bei stärkere Verschmutzungen warmes Wasser und Reinigungsmittel, auf das Reinigungstuch geben. Anschließend Reinigungsmittelrückstände mit einem weichen, nebelfeuchten Tuch abwischen und die Oberfläche abtrocknen.

## Important information

All documents relating to this product and further information are available online: [www.bernstein-badshop.com](http://www.bernstein-badshop.com)

The instructions are part of the Bernstein-product.  
If the instructions are NOT followed, personal injury, product and/or property damage may result.

The installation should be carried out only by sanitary installers who have appropriate professional training, knowledge and experience.

Read and follow the instructions carefully. We reserve the right to make technical improvements and optical changes to the products shown.

**Before installation, the installation regulations of local utility companies and country-specific standards must be observed.**

Lines must be flushed according to the applicable standards before installation and pressure differences between hot and cold water connections must be compensated. For installations with instantaneous water heaters, observe the manufacturer's instructions for the instantaneous water heater.

To avoid water damage, enclose pipes with acetic acid-free silicone.

Technical data	
Operating pressure	max. 0,5 MPa   5 bar
Recommended	0,3 MPa   3 bar
Hot water temperature	max. 60°C

## Care instructions

**Abrasive or aggressive cleaning agents may damage the surface.**

To clean, use a pH-neutral detergent (pH 7) along with a soft, lint-free cleaning cloth.

Apply spray detergent to the cleaning cloth and DO NOT spray directly onto the product. Spray mist can penetrate the smallest openings and crevices, damaging the surface.

Clean regularly, or immediately if the surface becomes dirty. Long cleaning intervals can lead to soiling that is difficult to remove.

For daily cleaning: Wipe the surface with a soft, damp cloth.

For heavier soiling, apply warm water and detergent to the cleaning cloth. Then wipe off detergent residues with a soft, damp cloth and dry the surface.

## Informations importantes

Tous les documents relatifs à ce produit et les informations sont disponibles en ligne: [www.bernstein-badshop.com](http://www.bernstein-badshop.com)

Les instructions font partie intégrante du Bernstein-produit.

**Si les instructions ne sont PAS suivies, des blessures corporelles, des dommages au produit et/ou à la propriété peuvent en résulter.**

L'installation ne doit être effectuée que par des installateurs sanitaires ayant une formation, des connaissances et une expérience professionnelles appropriées.

Lire et suivre attentivement les instructions. Nous nous réservons le droit d'apporter des améliorations techniques et des modifications optiques aux produits présentés.

**Avant de procéder à l'installation, il convient de respecter les prescriptions d'installation des entreprises locales de distribution d'eau et les normes spécifiques à chaque pays.**

Les conduites doivent être rincées conformément aux normes applicables avant l'installation et les différences de pression entre les raccords d'eau chaude et d'eau froide doivent être compensées. Pour les installations avec des chauffe-eau instantanés, il convient de respecter les instructions du fabricant du chauffe-eau instantané.

Afin d'éviter les dégâts des eaux, les tuyaux doivent être entourés de silicone sans acide acétique.

### Caractéristiques techniques

Pression de service	max. 0,5 MPa   5 bar
Recommandée	0,3 MPa   3 bar
Température de l'eau chaude	max. 60°C

## Notice d'entretien

**Slipande eller aggressiva rengöringsmedel kan skada ytan.**

**Använd ett pH-neutralt rengöringsmedel (pH 7) tillsammans med en mjuk, luddfri rengöringsduk.**

Spraya rengöringsmedlet på rengöringsduken och spraya INTE direkt på produkten. Spraydimmnan kan tränga in i de minsta öppningar och sprickor och skada ytan.

Rengör regelbundet eller omedelbart om ytan blir smutsig. Långa rengöringsintervall kan leda till smuts som är svår att avlägsna

För daglig rengöring: Torka av ytan med en mjuk, fuktig trasa.

Vid kraftigare nedsmutsning, använd varmt vatten och rengöringsmedel på rengöringsduken. Torka sedan bort rester av rengöringsmedel med en mjuk, fuktig trasa och torka ytan.

## Belangrijke informatie

Alle documenten met betrekking tot dit product en verdere informatie zijn online beschikbaar: [www.bernstein-badshop.com](http://www.bernstein-badshop.com)

Les instructions font partie intégrante du Bernstein-produit.

Als de instructies NIET worden opgevolgd, kan dit leiden tot persoonlijk letsel, product- en/of materiële schade tot gevolg hebben.

De installatie mag alleen worden uitgevoerd door sanitairinstallateurs met de juiste professionele training, kennis en ervaring.

Lees en volg de instructies zorgvuldig. We behouden ons het recht voor om technische verbeteringen en optische wijzigingen aan te brengen aan de getoonde producten.

**Voor de installatie moeten de installatievoorschriften van plaatselijke nutsbedrijven en landspecifieke normen in acht worden genomen.**

Leidingen moeten voor de installatie worden doorgespoeld volgens de geldende normen en drukverschillen tussen warm- en koudwateraansluitingen moeten worden gecompenseerd. Neem bij installaties met doorstroomverwarmers de instructies van de fabrikant voor de doorstroomverwarmers in acht.

Om waterschade te voorkomen, moeten leidingen worden omhuld met azijnzuurvrije siliconen.

### Technische gegevens

Werkdruk	max. 0,5 MPa   5 bar
Aanbevolen werkdruk	0,3 MPa   3 bar
Temperatuur warm water	max. 60°C

## General care advices

**Schurende of agressieve schoonmaakmiddelen kunnen het oppervlak beschadigen.**

**Gebruik voor het reinigen een pH-neutraal reinigingsmiddel (pH 7) samen met een zachte, pluisvrije reinigingsdoek.**

Breng reinigingsmiddel in sprayvorm aan op de reinigingsdoek en spuit NIET rechtstreeks op het product. Sporenevel kan door de kleinste openingen en spleten dringen en het oppervlak beschadigen.

Reinig regelmatig of onmiddellijk als het oppervlak vuil wordt. Lange reinigingsintervallen kunnen leiden tot vuil dat moeilijk te verwijderen is.

Voor dagelijkse reiniging: Veeg het oppervlak af met een zachte, vochtige doek.

Breng voor zwaardere vervuiling warm water en afwasmiddel aan op de reinigingsdoek. Veeg vervolgens de reinigingsmiddelresten weg met een zachte, vochtige doek en droog het oppervlak.

## Informazioni importanti

Tutti i documenti relativi a questo prodotto e ulteriori informazioni sono disponibili online: [www.bernstein-badshop.com](http://www.bernstein-badshop.com)

Le istruzioni sono parte integrante del Bernstein-prodotto.

Se le istruzioni NON vengono seguite, si possono verificare lesioni personali, danni al prodotto e/o alle cose.

L'installazione deve essere eseguita solo da installatori di impianti sanitari che abbiano una formazione professionale, conoscenze ed esperienza adeguate.

Leggere e seguire attentamente le istruzioni. Ci riserviamo il diritto di apportare miglioramenti tecnici e modifiche ottiche ai prodotti illustrati.

**Prima dell'installazione, è necessario rispettare le norme di installazione delle aziende di servizi pubblici locali e le norme specifiche del paese.**

Le linee devono essere lavate secondo le norme vigenti prima dell'installazione e le differenze di pressione tra le connessioni dell'acqua calda e fredda devono essere compensate. Per le installazioni con scaldacqua istantanei, rispettare le istruzioni del produttore dello scaldacqua istantaneo.

Per evitare danni all'acqua, rivestire le tubazioni con silicone privo di acido acetico.

### Dati tecnici

Pressione d'esercizio	max. 0,5 MPa   5 bar
Consigliata	0,3 MPa   3 bar
Temperatura acqua calda	max. 60°C

## Istruzioni per la pulizia e manutenzione

**Detergenti abrasivi o aggressivi possono danneggiare la superficie.**

Per la pulizia, utilizzare un detergente a pH neutro (pH 7) e un panno morbido e privo di pelucchi.

Applicare il detergente spray sul panno di pulizia e NON spruzzare direttamente sul prodotto. La nebbia dello spray può penetrare nelle più piccole aperture e fessure, danneggiando la superficie.

Pulire regolarmente o immediatamente se la superficie si sporca. Intervalli di pulizia lunghi possono portare a uno sporco difficile da rimuovere.

Per la pulizia quotidiana: Pulire la superficie con un panno morbido e umido.

Per lo sporco più intenso, applicare acqua calda e detergente sul panno per la pulizia. Eliminare quindi i residui di detergente con un panno morbido e umido e asciugare la superficie.

## Información importante

Todos los documentos relativos a este producto información están disponibles en línea: [www.bernstein-badshop.com](http://www.bernstein-badshop.com)

Las instrucciones forman parte del producto Bernstein-producto.

**Si NO se siguen las instrucciones, pueden producirse daños personales o daños materiales.**

La instalación debe ser realizada únicamente por instaladores sanitarios que tengan la formación, los conocimientos y la experiencia profesionales adecuados.

Lea y siga atentamente las instrucciones. Nos reservamos el derecho a introducir mejoras técnicas y cambios ópticos en los productos mostrados.

**Antes de la instalación, deben observarse las normas de instalación de las compañías locales de servicios públicos y las normas específicas de cada país.**

Las tuberías deben purgarse de acuerdo con las normas aplicables antes de la instalación y deben compensarse las diferencias de presión entre las conexiones de agua caliente y fría. Para instalaciones con calentadores de agua instantáneos, siga las instrucciones del fabricante del calentador de agua instantáneo.

Para evitar daños causados por el agua, recubra las tuberías con silicona sin ácido acético.

### Características técnicas

Presión de funcionamiento	Máx. 0,5 MPa   5 bar
Recomendada	0,3 MPa   3 bar
Temperatura del agua	Máx. 60°C

## Instrucciones de mantenimiento

**Los productos de limpieza abrasivos o agresivos pueden dañar la superficie.**

**Para limpiar, utilice un detergente de pH neutro (pH 7) junto con un paño de limpieza suave y sin pelusa.**

Aplice el detergente en spray sobre el paño de limpieza y NO lo rocíe directamente sobre el producto. El rocío puede penetrar en las aberturas y grietas más pequeñas, dañando la superficie.

Limpie regularmente, o inmediatamente si la superficie se ensucia. Los intervalos de limpieza prolongados pueden provocar suciedad difícil de eliminar.

Para la limpieza diaria: Limpie la superficie con un paño suave y húmedo.

Si la suciedad es más intensa, aplique agua caliente y detergente al paño de limpieza. A continuación, limpie los restos de detergente con un paño suave y húmedo y seque la superficie.

## Ważne informacje

Wszystkie dokumenty dotyczące tego produktu i dalsze informacje są dostępne online: [www.bernstein-badshop.com](http://www.bernstein-badshop.com)

Instrukcja stanowi integralną część Bernstein-produktu.

Jeśli instrukcje NIE będą przestrzegane, może dojść do obrażeń ciała, uszkodzenie produktu i/lub mienia.

Instalaci by měli provádět pouze instalatěři sanitárních zařízení, kteří mají odpovídající odborné vzdělání, znalosti a zkušenosti.

Pečlivě si přečtete návod k použití a postupujte podle něj. Vyhrazujeme si právo na technická vylepšení a optické změny zobrazených výrobků.

**Před instalací je třeba dodržovat instalační předpisy místních energetických společností a normy platné v dané zemi.**

Před instalací musí být potrubí propláchnuto podle platných norem a musí být vyrovnány tlakové rozdíly mezi přípojkami teplé a studené vody. Při instalaci s průtokovými ohřivači vody dodržujte pokyny výrobce průtokového ohřivače vody.

Aby nedošlo k poškození vody, obalte potrubí silikonem bez obsahu kyseliny octové.

### Dane techniczne

Ciśnienie robocze	maks. 0,5 MPa   5 bar
Zalecane	0,3 MPa   3 bar
Temperatura wody gorącej	maks. 60°C

## Instrukcja pielęgnacji

Ścierne lub agresywne środki czyszczące mogą uszkodzić powierzchnię.

Do czyszczenia należy używać detergentu o neutralnym pH (pH 7) oraz miękkiej, niestrzępiącej się ściereczki.

Nanieść detergent w sprayu na ściereczkę i NIE rozpylać go bezpośrednio na produkt. Rozpylona mgielka może wnikać w najmniejsze otwory i szczeliny, uszkadzając powierzchnię.

Czyść regularnie lub natychmiast, gdy powierzchnia ulegnie zabrudzeniu. Długie przerwy w czyszczeniu mogą prowadzić do trudnych do usunięcia zabrudzeń

Do codziennego czyszczenia: Przetrzyj powierzchnię miękką, wilgotną ściereczką.

W przypadku silniejszych zabrudzeń należy użyć ciepłej wody z detergentem. Następnie wytrzyj pozostałości detergentu miękką, wilgotną ściereczką i osusz powierzchnię.



## Důležité informace

Veškeré dokumenty týkající se tohoto výrobku a další jsou k dispozici online: [www.bernstein-badshop.com](http://www.bernstein-badshop.com)

Návod je nezbytnou součástí Bernstein-výrobku.

V případě, že návod NEBUDE dodržen, hrozí zranění osob, výrobku a/nebo může dojít k poškození majetku.

Instalaci by měli provádět pouze instalatéři sanitárních zařízení, kteří mají odpovídající odborné vzdělání, znalosti a zkušenosti.

Pečlivě si přečtěte návod k použití a postupujte podle něj. Vyhrazujeme si právo na technická vylepšení a optické změny zobrazených výrobků.

**Před instalací je třeba dodržovat instalační předpisy místních energetických společností a normy platné v dané zemi.**

Před instalací musí být potrubí propláchnuto podle platných norem a musí být vyrovnány tlakové rozdíly mezi přípojkami teplé a studené vody. Při instalaci s průtokovými ohřivači vody dodržujte pokyny výrobce průtokového ohřivače vody.

Aby nedošlo k poškození vody, obalte potrubí silikonem bez obsahu kyseliny octové.

### Technické údaje

Provozní tlak	max. 0,5 MPa   5 bar
doporučený	0,3 MPa   3 bar
Teplota horké vody	max. 60°C

## Návod k ošetřování

**Abrazivní nebo agresivní čisticí prostředky mohou povrch poškodit.**

**K čištění použijte čisticí prostředek s neutrálním pH (pH 7) a měkký čisticí hadřík, který nepouští vlákna.**

Čisticí prostředek naneste na čisticí hadřík a NESTŘÍKEJTE jej přímo na výrobek. Rozprašovaná mlha může proniknout i do nejmenších otvorů a štěrbin a poškodit povrch.

Čistěte pravidelně nebo okamžitě, pokud se povrch znečistí. Dlouhé intervaly čištění mohou vést k obtížně odstranitelnému znečištění.

Pro každodenní čištění: Povrch otírejte měkkým vlhkým hadříkem.

Při silnějším znečištění použijte na čisticí hadřík teplou vodu a čisticí prostředek. Poté zbytky čisticího prostředku setřete měkkým vlhkým hadříkem a povrch osušte.

## Dôležité informácie

Všetky dokumenty týkajúce sa tohto výrobku a ďalšie sú k dispozícii online: [www.bernstein-badshop.com](http://www.bernstein-badshop.com)

Pokyny sú súčasťou Bernstein-produktu.

Ak sa návod NEDODRŽÍVA, hrozí zranenie osôb, výrobku a/alebo na majetku môže dôjsť k poškodeniu.

Inštaláciu by mali vykonávať len inštalatéri sanitárnych zariadení, ktorí majú príslušné odborné vzdelanie, znalosti a skúsenosti.

Pozorne si prečítajte a dodržiavajte návod na použitie. Vyhradzujeme si právo na technické vylepšenia a optické zmeny zobrazených výrobkov.

**Pred inštaláciou je potrebné dodržiavať inštaláčne predpisy miestnych energetických spoločností a normy špecifické pre danú krajinu.**

Potrubia sa musia pred inštaláciou prepláchnuť podľa platných noriem a musia sa vyrovnávať tlakové rozdiely medzi prípojkami teplej a studenej vody. Pri inštaláciách s prietokovými ohrievačmi vody dodržiavajte pokyny výrobcu prietokového ohrievača vody.

Aby sa zabránilo poškodeniu vodou, obložte potrubia silikónom bez obsahu kyseliny octovej.

### Technické údaje

Prevádzkový tlak	max. 0,5 MPa
Odporúčené	0,3 MPa
Kontrolný tlak 1 MPa = 10 bar = 145 PSI	0,5 MPa
Teplota horúcej vody	max. 60°C

## Návod na starostlivosť

**Abrazívne alebo agresívne čistiace prostriedky môžu poškodiť povrch.**

**Na čistenie používajte ph-neutrálny čistiaci prostriedok (pH 7) spolu s mäkkou čistiacou handričkou, ktorá nepúšťa vlákna.**

Čistiaci prostriedok v spreji naneste na čistiacu handričku a NESTRIEKAJTE ho priamo na výrobok. Rozprašovaná hmla môže preniknúť do najmenších otvorov a štrbín a poškodiť povrch.

Čistite pravidelne alebo okamžite, ak sa povrch znečistí. Dlhé intervaly čistenia môžu viesť k znečisteniu, ktoré sa ťažko odstraňuje

Na každodenné čistenie: Povrch utrite mäkkou, vlhkou handričkou.

V prípade silnejšieho znečistenia naneste na čistiacu handričku teplú vodu a čistiaci prostriedok. Potom zvyšky čistiaceho prostriedku zotrite mäkkou, vlhkou handričkou a povrch osušte.

## Важная информация

Все документы, относящиеся к данному продукту и далее Информация доступна в Интернете: [www.bernstein-badshop.com](http://www.bernstein-badshop.com)

Инструкции являются частью изделия Bernstein.

Если инструкции НЕ соблюдаются, телесные повреждения, Это может привести к повреждению продукта и/или имуществу.

Монтаж должен осуществляться только сантехниками, имеющими соответствующую профессиональную подготовку, знания и опыт.

Внимательно прочитайте и следуйте инструкциям. Мы оставляем за собой право вносить технические улучшения и оптические изменения в представленные продукты.

**Перед установкой необходимо соблюдать правила монтажа местных коммунальных компаний и стандарты конкретной страны.**

Трубы должны быть промыты в соответствии с применимыми стандартами перед установкой, и разница давления между горячим и холодным водопроводом должна быть компенсирована. Для установок с мгновенными водонагревателями следуйте инструкциям производителя для мгновенного водонагревателя.

Чтобы избежать повреждения водой, обложите трубы бескислотным силиконом.

### Технические характеристики

Рабочее давление	макс. 0,5 МПа
Рекомендуется	0,3 МПа
Контрольное давление 1 МПа = 10 бар = 145 Psi	0,5 МПа
Температура горячей воды	Мáx. 60°C

## Инструкция по уходу

**Абразивные или агрессивные чистящие средства могут повредить поверхность.**

Для очистки используйте pH-нейтральное моющее средство (pH 7) вместе с мягкой чистящей тканью без ворса.

Нанесите спрей моющее средство на ткань для чистки и НЕ распыляйте непосредственно на продукт. Распылительный туман может проникать в мельчайшие отверстия и трещины, повреждая поверхность.

Очищайте регулярно, или немедленно, если поверхность становится грязной. Длительные интервалы очистки могут привести к загрязнению, которое трудно удалить.

Для ежедневной уборки: протрите поверхность мягкой влажной тканью. Для более сильного загрязнения нанесите на чистящую ткань теплую воду и моющее средство. Затем протрите остатки моющего средства мягкой влажной тканью и высушите поверхность.

## Viktig information

Alla dokument som rör denna produkt och ytterligare information information finns tillgänglig online: [www.bernstein-badshop.com](http://www.bernstein-badshop.com)

ruksanvisningen är en del av Bernstein-produkten.

Om instruktionerna INTE följs kan det leda till personskada, produkt- och/eller egendomsskador uppstå.

Installationen får endast utföras av sanitetsinstallatörer som har lämplig yrkesutbildning, kunskap och erfarenhet.

Läs och följ instruktionerna noggrant. Vi förbehåller oss rätten att göra tekniska förbättringar och optiska ändringar av de visade produkterna.

**Före installationen måste de lokala energiblagens installationsföreskrifter och landsspecifika standarder följas.**

Ledningar måste spolras enligt gällande standarder före installation och tryckskillnader mellan varm- och kallvattenanslutningar måste kompenseras. För installationer med genomströmningsvattenberedare, följ tillverkarens instruktioner för genomströmningsvattenberedaren.

För att undvika vattenskador, kapsla in rören med ättiksyrafri silikon..

### Tekniska data

Drifttryck	max. 0,5 MPa   5 bar
Rekommenderat	0,3 MPa   bar
Temperatur varmvatten	max. 60°C

## Skötselanvisning

**Slipande eller aggressiva rengöringsmedel kan skada ytan.**

**Använd ett pH-neutralt rengöringsmedel (pH 7) tillsammans med en mjuk, luddfri rengöringsduk.**

Spraya rengöringsmedlet på rengöringsduken och spraya INTE direkt på produkten. Spraydimmnan kan tränga in i de minsta öppningar och sprickor och skada ytan.

Rengör regelbundet eller omedelbart om ytan blir smutsig. Långa rengöringsintervall kan leda till smuts som är svår att avlägsna

För daglig rengöring: Torka av ytan med en mjuk, fuktig trasa.

Vid kraftigare nedsmutsning, använd varmt vatten och rengöringsmedel på rengöringsduken. Torka sedan bort rester av rengöringsmedel med en mjuk, fuktig trasa och torka ytan.

## Vigtig information

Alle dokumenter vedrørende dette produkt og yderligere oplysninger er tilgængelige online: [www.bernstein-badshop.com](http://www.bernstein-badshop.com)

Vejledningen er en del af Bernstein-produktet.

Hvis instruktionerne IKKE følges, kan det medføre personskade, produkt- og/eller ejendomsskader opstå.

Installationen må kun udføres af sanitære installatører, der har den nødvendige faglige uddannelse, viden og erfaring.

Læs og følg instruktionerne omhyggeligt. Vi forbeholder os ret til at foretage tekniske forbedringer og optiske ændringer af de viste produkter.

Før installationen skal de lokale forsyningsselskabers installationsforskrifter og landespecifikke standarder overholdes.

Ledningerne skal skylles i henhold til de gældende standarder før installation, og trykforskelle mellem varmt- og koldtvands tilslutninger skal udlignes. Ved installationer med gennemstrømningsvandvarmere skal producentens anvisninger for gennemstrømningsvandvarmeren overholdes.

For at undgå vandskader skal rørene omslutes med eddikesyrefri silikone.

### Tekniske data

Driftstryk	maks. 0,5 MPa   5 bar
Anbefalet	0,3 MPa   3 bar
Varmtvandstemperatur	maks. 60°C

## Rengøringsvejledning

**Slibende eller aggressive rengøringsmidler kan beskadige overfladen.**

**Brug et pH-neutralt rengøringsmiddel (pH 7) sammen med en blød, fugt fri klud til rengøring.**

Sprøjt rengøringsmidlet på kluden, og sprøjt IKKE direkte på produktet. Spraytåge kan trænge ind i de mindste åbninger og sprækker og beskadige overfladen.

Rengør regelmæssigt eller straks, hvis overfladen bliver snavset. Lange rengøringsintervaller kan føre til snavs, der er svært at fjerne.

Til daglig rengøring: Tør overfladen af med en blød, fugtig klud.

Ved kraftigere tilsmudsning kan du bruge varmt vand og rengøringsmiddel på kluden. Tør derefter rester af rengøringsmiddel af med en blød, fugtig klud, og tør overfladen.

## Fontos információk

A termékkel kapcsolatos összes dokumentum és további információk online elérhetők: [www.bernstein-badshop.com](http://www.bernstein-badshop.com)

A használati utasítás a Bernstein-termék részét képezi.

Ha az utasításokat NEM követi, személyi sérülés, termék- és/vagy anyagi kár következhet be.

A telepítést csak olyan szaniter-szerelők végezhetik, akik megfelelő szakmai képzettséggel, ismeretekkel és tapasztalattal rendelkeznek.

Figyelmesen olvassa el és kövesse az utasításokat. Fenntartjuk a jogot, hogy a bemutatott termékeken műszaki fejlesztéseket és optikai változtatásokat hajtsunk végre.

A telepítés előtt be kell tartani a helyi közműszolgáltatók telepítési előírásait és az országspecifikus szabványokat.

A vezetékeket a telepítés előtt a vonatkozó szabványoknak megfelelően át kell öblíteni, és a hideg- és melegvízcsatlakozások közötti nyomáskülönbségeket ki kell egyenlíteni. Átfolyós vízmelegítővel történő telepítés esetén tartsa be az átfolyós vízmelegítő gyártójának utasításait.

A vízkárok elkerülése érdekében a csöveket ecetsavmentes szilikonnal kell burkolni.

### Tehnički podatci

Pogonski tlak	maks. 0,5 MPa   5 bar
Preporučeno	0,3 MPa   3 bar
Temperatura vruće vodea	maks. 60°C

## Ápolási útmutató

A csiszoló vagy agresszív tisztítószer károsíthatják a felületet.

A tisztításhoz használjon ph-semleges tisztítószer (pH 7) és egy puha, szőszmentes tisztítókendőt.

A tisztítószer a tisztítókendőre kell permetezni, és NEM szabad közvetlenül a termékre permetezni. A permetpára a legkisebb nyílásokba és résekbe is behatolhat, és károsíthatja a felületet.

Tisztítsa rendszeresen, vagy azonnal, ha a felület szennyeződik. A hosszú tisztítási időközök nehezen eltávolítható szennyeződésekhez vezethetnek.

Napi tisztításhoz: Törölje át a felületet puha, nedves ruhával.

Erősebb szennyeződés esetén használjon meleg vizet és mosószer a tisztítókendőre. Ezután puha, nedves ruhával törölje le a tisztítószer-maradványokat, és szárítsa meg a felületet.

## 重要信息

所有与本产品有关的文件和进一步的 可在网上查阅: [www.bernstein-badshop.com](http://www.bernstein-badshop.com)

说明书是 **Bernstein** 产品的组成部分。  
如果不遵守这些说明, 可能会造成人身伤害、产品和/或财产损失。

只能由经过适当专业培训、具备相关知识和经验的卫浴安装人员进行安装。

请仔细阅读并遵守使用说明。我们保留对所示产品进行技术改进和光学改动的权利。

在安装前, 必须遵守当地公用事业公司的安装规定和各国的具体标准。

安装前必须根据适用标准对管路进行冲洗, 冷热水接口之间的压差必须得到补偿。安装即热式热水器时, 请遵守制造商提供的即热式热水器使用说明书。

为避免水渍, 请使用不含醋酸的硅胶密封管道。

### 技术数据

运行压力	最大 0,5 MPa   5 bar
建议	0,3 MPa   3 bar
热水温度	最大 60°C

## 保养说明

研磨剂或腐蚀性清洁剂可能会损坏表面。

清洁时, 使用中性洗涤剂 (pH7) 和柔软的无绒毛清洁布。

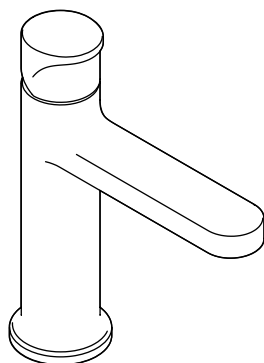
将清洁剂喷洒在清洁布上, 切勿直接喷洒在产品上。喷出的水雾会渗入最小的开口和缝隙, 损坏表面。

定期清洁, 或在表面变脏时立即清洁。清洁间隔过长会导致污垢难以清除。

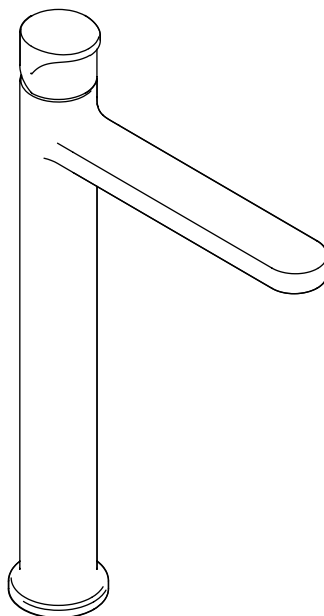
日常清洁: 用柔软的湿布擦拭表面。

对于较重的污垢, 在清洁布上涂上温水和洗涤剂。然后用柔软的湿布擦去残留的清洁剂并擦干表面。

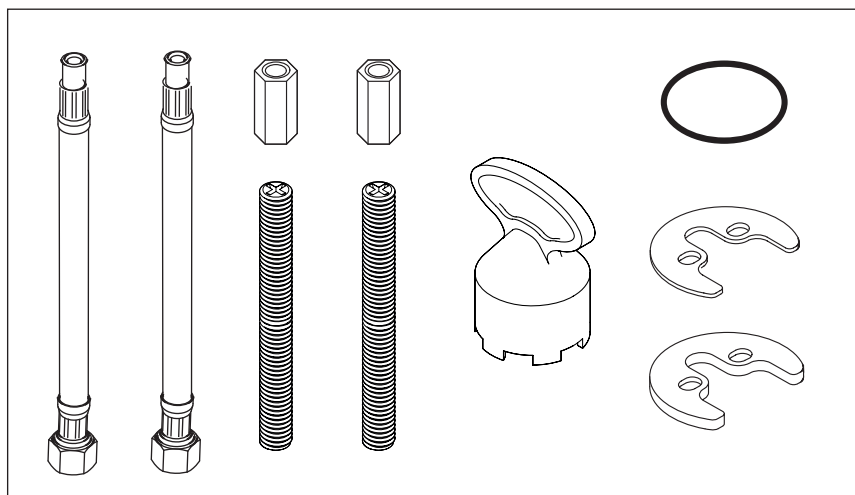
**Lieferumfang** / Scope of delivery / Étendue de la livraison / Omvang van de levering / Ambito di consegna / Volumen de suministro / Zakres dostawy / Rozsah dodávky / Rozsah dodávky / Комплект поставки / Omfattning av leveransen / Leveringsomfang / Szállítási terjedelem / 交貨範圍



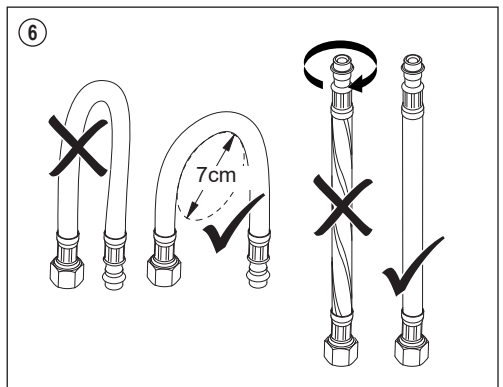
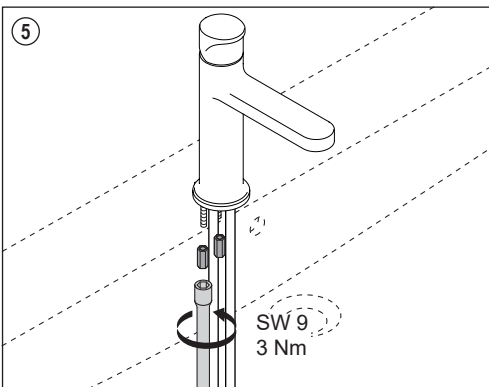
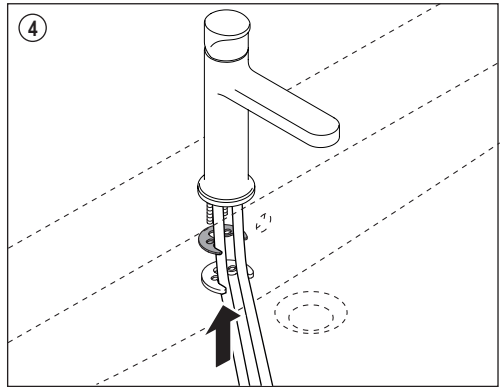
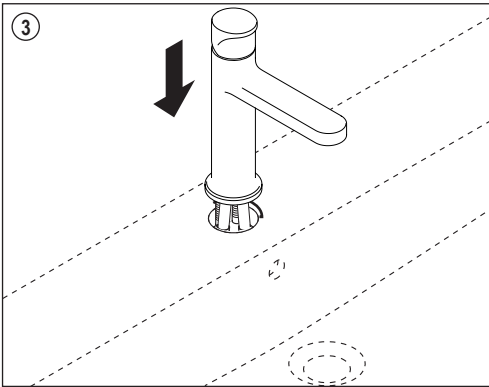
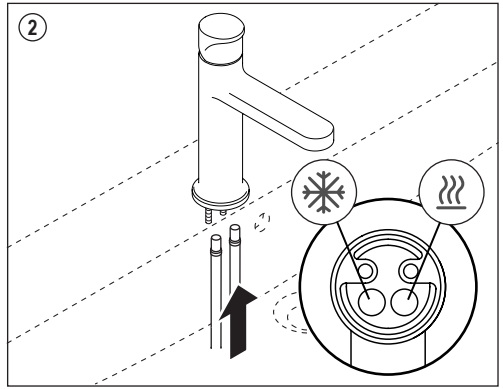
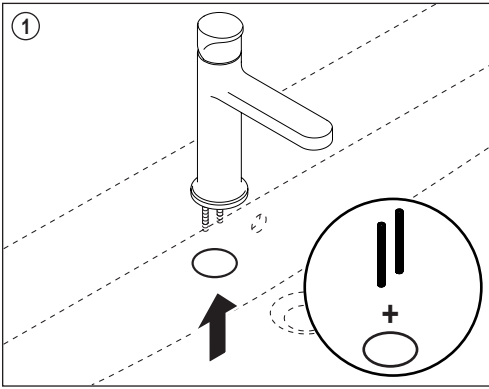
8211

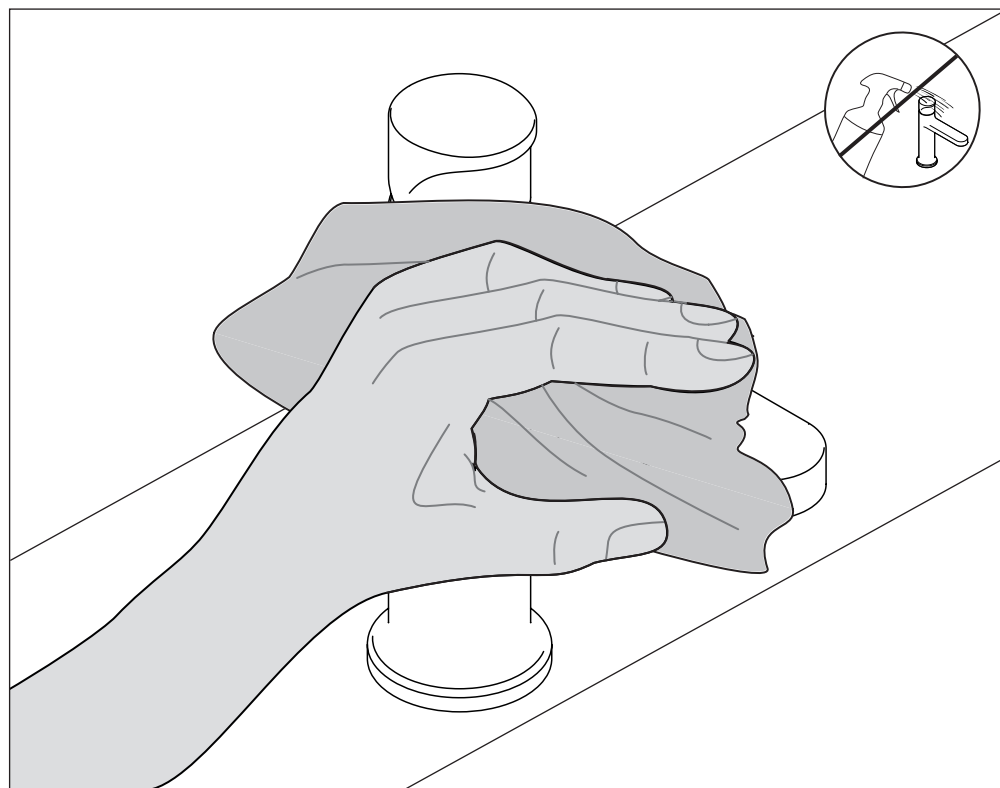
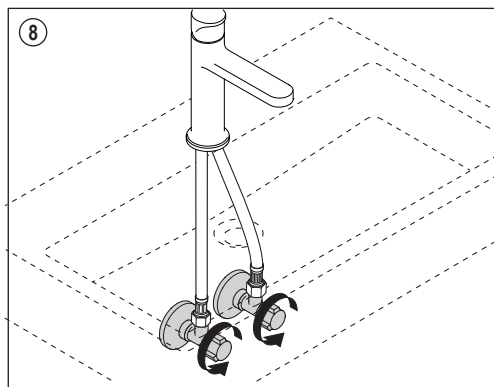
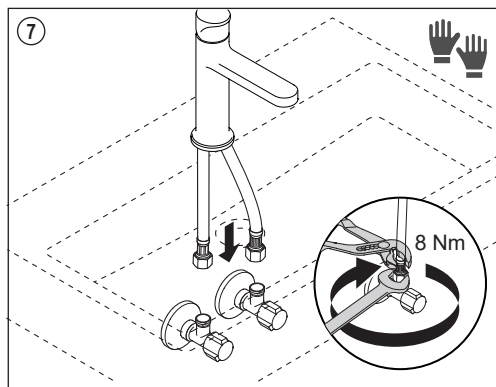


8212











---

**NEXTREND - GmbH**

Weiberstraße 1

65439 Flörsheim a. M.

GERMANY

Fon: +49(0)6145-598830

Fax: +49(0)6145-5988339

E-Mail: [support@bernstein-badshop.de](mailto:support@bernstein-badshop.de)

<https://bernstein-badshop.de>